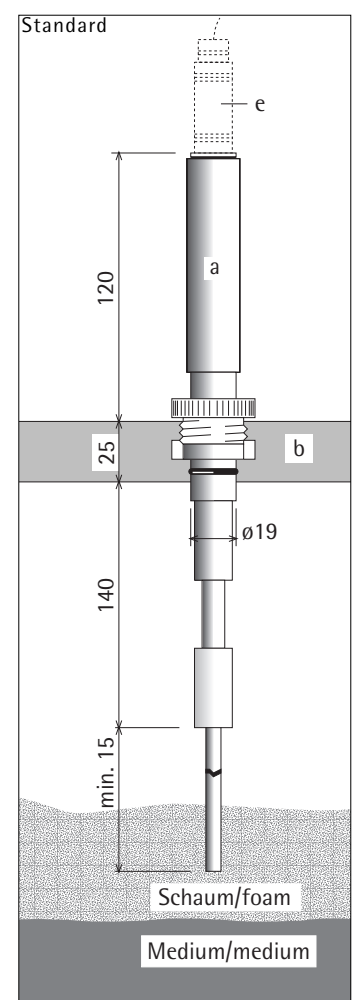
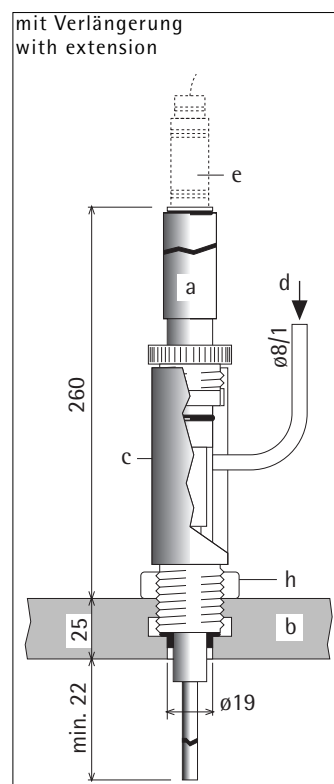
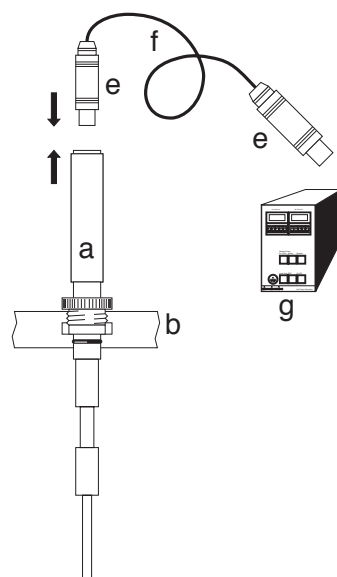


Admittanz-Niveausonde DN19 Admittance level probe DN19

- Schaumdedektion auch bei vollständig überwachener Sonde (medienunabhängig)
- sterilisierbar
- korrosionsbeständig
- Einbau direkt im Reaktordeckel (Normanschluss DN19)
- Länge auf Wunsch
- für kleinere Reaktoren (L1523, NLF) wird eine Verlängerung eingebaut
- Triaxialkabel mit 2 Kabelstecker verbinden Sonde und Messeinheit

- foam detection possible also with sensor overgrown
- sterilizable
- corrosion resistant
- fitted directly into the vessel lid (port DN19)
- length determined when fitting on site
- for small vessels a port extension piece is necessary
- triaxial cable with two plugs connect sensor and measuring unit

- a Admittanz-Niveausonde
b Reaktordeckel
c Verlängerung (Art.Nr. 30526)
d Dampfanschluss
e Kabelstecker
f Triaxialkabel
g Messeinheit
h Kontermutter
- a admittance level probe
b reactor lid
c extension (art.no. 30526)
d steam connection
e cable plug
f triaxial cable
g control unit
h lock nut



Messprinzip

Die Schaumdetektion verwendet die Kapazität als Messgrösse. Zwischen der Sonde und der Schaumdecke wird die Kapazitätsänderung erfasst und über einen Verstärker in ein digitales Signal gewandelt. Der Regler empfängt dieses Signal und sorgt für die Zudosierung von Antischaummittel.

Measuring principle

The antifoam admittance system uses the capacity as measuring variable. The capacity variation between the probe and the foam cover is measured and transformed into a digital signal via a amplifier. The signal is conducted to a controller.

Technische Daten

Betriebstemperatur	operating temperature	max. 150°C
Betriebsdruck	operating pressure	max. 6 barü/g
Empfindlichkeit	sensibility	0,1pF
Bereich	range	0-130pF

Technical data

Bestellangaben

Admittanz-Niveausonde DN19	anti foam level probe DN19	Art. Nr./Part no.	20709
(Sonde mit Kabel und Stecker)	(probe with cable and cable plug)		
- mit Verlängerung (Kleinreaktoren))	- with extension (small vessels)		-