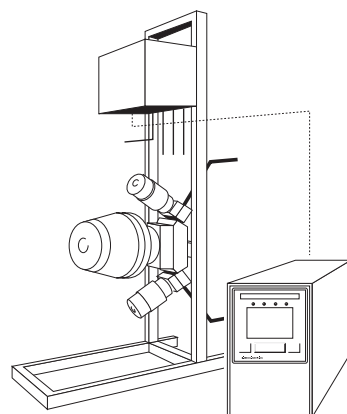


KOBIO-Pumpe

Membranpumpe, die mit pneumatisch gesteuerten Durchgangsventilen arbeitet.

- fördern und dosieren von Medien mit Gegendruck bis 6 bar bei Temperaturen bis zu 150 °C
- in situ sterilisierbar
- elektronische Pumpensteuerung (19"-Norm)
- extern ansteuerbar 4...20mA Start/Stop, Sterilisation u. Fördervolumen
- Taktfrequenz und Pumpdauer einstellbar
- Membranen in verschiedenen Materialien erhältlich (Standard EPDM)
- digitale Anzeige des geförderten Volumens oder der Taktzahl
- selbstansaugend



a	KOBIO-Pumpe	KOBIO pump
b	Pumpensteuerung	pump control unit
c	Reaktor	reactor
d	Medientank	medium tank
e	Dosierung	dosing unit

Funktion

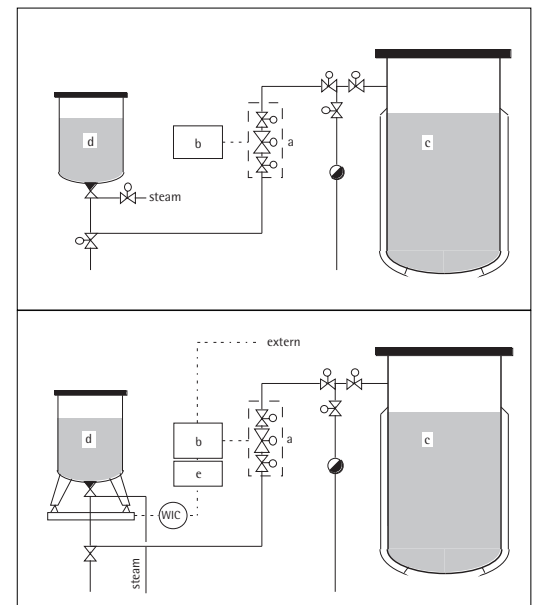
Drei Membrankammern sind in Serie angeordnet. Die Membranen werden durch pneumatische Antriebe in einer bestimmten, aufeinander abgestimmten Sequenz bewegt. Dadurch wird Medium angesaugt und durch das Auslass-Ventil in den Reaktor dosiert. Die Pumpe arbeitet taktweise.

KOBIO pump

Diaphragm pump, operating by use of pneumatically controlled valves.

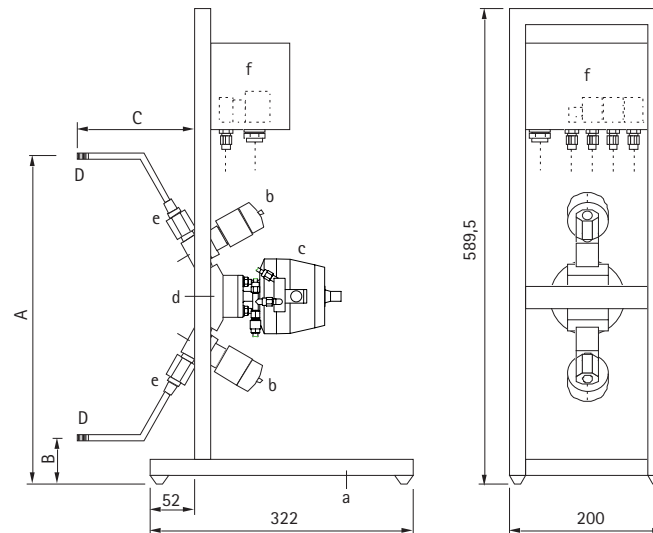
- the pump operates at temperatures up to 150 °C and against pressures up to 6 bar
- in situ sterilizable
- electronic pump control (19"-module)
- in/outputs for external equipment 4...20mA Start/Stop, sterilization and flow volume
- selection of number of pulses per unit time and duration of pumping action
- diaphragms available in different materials
- digital display of pumping volume or number of pulses
- self priming

Anwendungsbeispiele / Applic. examples



Principle of operation

Three diaphragm valves are arranged in series. The diaphragms are moved by pneumatic actuators in a determined, synchronized sequence. Thereby the medium is sucked in and dosed into the reactor through the outlet valve in a fixed-cycle operation.



- a Gestell
b Pneum. Membranventile DN08
c Pneumatisches Membranventil DN15...DN80 je nach Pumpe
d Ventilkörper
e Bördelanschluss (hygienisch)
f Ventilkasten für Solenoidvent.

- a Frame
b Pneum. diaphragm valves DN08
c Pneumatic diaphragm valve DN15...DN80, dep. on pump
d Valve bodies
e Flared tube fittings (hygienic)
f Box for Solenoid valves

KOBIO	A	B	C	D
1/2"	356	83	122	ø12/1
1"	293	73	123	ø12/1
2"	387	52	123	ø12/1
3"	418	21	119	ø12/1

Fördervolumen

Capacities volumes

KOBIO	Max. Fördervolumen bei Gegendruck: Max. flow at counter pressure of:				max. Ansaughöhe bei 0 bar Gegendruck max. suction at 0 bar counter pressure
	0,0 bar	2,0 bar	3,0 bar	4,0 bar	
1/2"	4	4	4	4	1,8
1"	37	37	37	37	5,5
2"	60	60	60	60	6,1
3"	102	100	95	95	5,6

gemessen mit 6 bar Steuerdruck
measured with 6 bar control pressure

Technische Daten

Technical data

Fördermedium	flow medium	wässrig/watery
Betriebstemperatur	operating temperature	0...150 °C
max. Steuerdruck	min. control pressure	6 bar
max. Gegendruck	max. counter pressure	6 bar
Membran	diaphragm	EPDM
übrige produktberührte Werkst.	other materials in product contact	DIN 1.4435, AISI 316L

Bestellungsangaben

Details for ordering

KOBIO-Pumpe	KOBIO pump	1/2"	1"	2"	3"
Artikel-Nr.	Part no.	03384	03362	03379	03386