

Membranventile Diaphragm valves



Ventilkörper Valve bodies

TB 0731-07



Antriebe Actuators

TB 0731-08



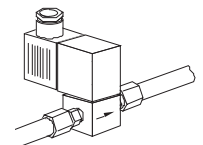
Membranen Diaphragms

TB 0731-09



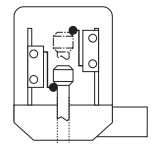
Magnetventile Solenoid valves

TB 0731-10



Zubehör Accessories

TB 0731-11





Membranventil mit Handantrieb

DN08

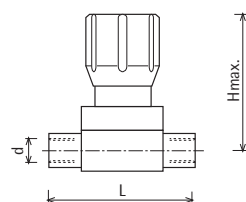
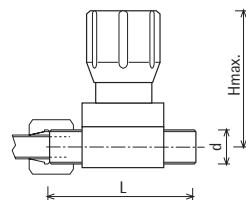
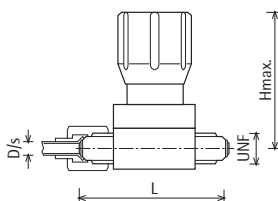
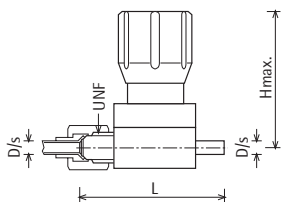
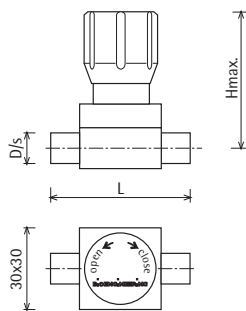


Betriebsdruck max. 6 barü
Betriebstemp. -40...+150 °C
Werkstoff medienberührt: 316L,
Dichtung EPDM
Oberfläche glasperlgestr. Ra 0,8µm
Elektropoliert Ra 0,5µm auf Wunsch

Diaphragm valve with manual actuator

DN08

Operating pressure max. 6 barg
Operating temp. -40...+150 °C
Material in contact with product: 316L,
diaphragm EPDM
Surface glasspearl blasted Ra 0,8µm
Electropolish Ra 0,5µm on request



Bestellangaben

Schweissanschlüsse

DN	"	D/s	L	H	kg	Art.-Nr./Part no.
DN08	1/4"	6/1	52	60,5	0,17	51046
		8/1	52	60,5	0,17	51047
		12/1	52	60,5	0,17	51048

Imperial

1/4"	DN08*	6,35/0,91	52	60,5	0,17	51281
3/8"	DN08*	9,53/0,91	52	60,5	0,17	51282
1/2"	DN08*	12,7/1,65	52	60,5	0,17	51283

* Antriebsgrösse / Actuator size

Schweiss- und Bördelanschluss Weld end/flared tube fitting

DN	"	D/s	UNF	L	H	kg	Art.-Nr./Part no.
DN08	1/4"	8/1	1/2"	56,5	60,5	0,17	51051
		12/1	3/4"	59,5	63	0,21	51052

Imperial

1/2"	DN08*	12,7/1,65	3/4"	59,5	63	0,21	54270
------	-------	-----------	------	------	----	------	-------

* Antriebsgrösse / Actuator size

Bördelanschluss beidseitig Flared tube fittings both sides

DN	"	D/s	UNF	L	H	kg	Art.-Nr./Part no.
DN08	1/4"	8/1	1/2"	61	60,5	0,18	51049
		12/1	3/4"	67	63	0,26	51050

Aussengewinde (Serto) Male thread (Serto)

DN	"	d	L	H	kg	Art.-Nr./Part no.
DN08	1/4"	M16x1	52	63	0,21	51053

Innengewinde (Serto) Female thread (Serto)

DN	"	d	L	H	kg	Art.-Nr./Part no.
DN08	1/4"	R1/8"	52	60,5	0,17	51054
		R1/4"	52	63	0,21	51055



Membranventil mit Handantrieb

DN15-32

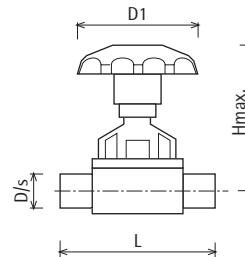


Betriebsdruck max. 6 barü
Betriebstemp. -40...+150 °C
Werkstoff mediumberührt: 316L,
Dichtung EPM
Oberfläche glasperlgestr. Ra 0,8µm
Elektropoliert Ra 0,5µm auf Wunsch

Diaphragm valve with manual actuator

DN15-32

Operating pressure max. 6 barg
Operating temp. -40...+150 °C
Material in contact with product: 316L,
diaphragm EPM
Surface glasspearl blasted Ra 0,8µm
Electropolish Ra 0,5µm on request

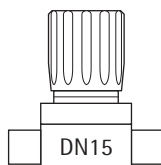


Bestellangaben				Details for ordering			Art.-Nr./Part no.
zu Siederohre (ISO)				for boiler tubes (ISO)			
DN	"	D/s	L	H	D1	kg	
DN15	1/2"	21,3/1,6	90	82	62	0,7	51056
DN25	1"	33,7/2	118	111	80	1,9	51058
DN32	1 1/4"	42,4/2	118	116	80	2,3	51060
zu Milchrohre (DIN)				for food grade sanitary pipes (DIN)			
DN	"	D/s	L	H	D1	kg	
DN15	1/2"	20/2	80	82	62	0,69	51057
DN25	1"	30/2	116	111	80	1,92	51059
DN32	1 1/4"	35/1,5	116	111	80	2,31	51061
Imperial				Imperial			
"	DN*	D/s	L	H	D1	kg	
3/4"	DN15	19,05/1,65	80	81.5	62	-	51287
1"	DN25	25,4/1,65	116	111	80	-	51288
1 1/2"	DN25	38,1/1,65	116	116	80	-	51290

* Antriebsgrösse / Actuator size



DN15



auf Anfrage
on request

Option Membranventil mit aseptischem Handantrieb

DN15

- aseptisches Design
- gem. GMP-Richtlinien
- präzise Markierung
- einfache Reinigung
- autoklavierbar

Option Diaphragm valve with aseptic manual actuator

DN15

- aseptic design
- acc. GMP directions
- precise marking
- easy to clean
- autoclavable



Membranventil mit Handantrieb

DN40-150



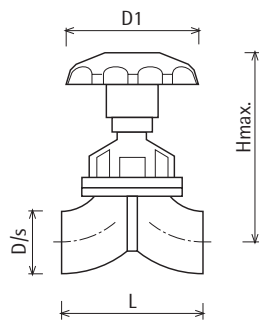
Betriebsdruck max. 6 barü
Betriebstemp. -40...+150 °C
Werkstoff medienberührt: 316L,
Dichtung EPM
Oberfläche glasperlgestr. Ra 0,8µm
Elektropoliert Ra 0,5µm auf Wunsch

Diaphragm valve with manual actuator

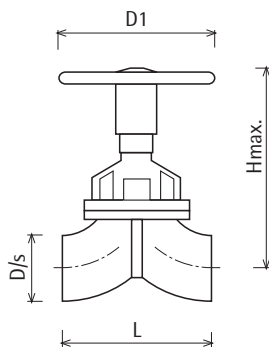
DN40-150

Operating pressure max. 6 barg
Operating temp. -40...+150 °C
Material in contact with product: 316L,
diaphragm EPM
Surface glasspearl blasted Ra 0,8µm
Electropolish Ra 0,5µm on request

DN40 - DN50



DN80 - DN150



Bestellangaben

zu Siederohren (ISO)

DN	"	D/s	L	H	D1	kg	Art.-Nr./Part no.
DN40	1 1/2"	48,3/2	113	180	120	3,8	50596
DN50	2"	60,3/2,6	159	217	120	3,9	50600

zu Milchrohren (DIN)

DN	"	D/s	L	H	D1	kg	Art.-Nr./Part no.
DN40	1 1/2"	42,4/2	104	180	120	2,20	51095
DN50	2"	54/2	159	217	120	3,87	50599

Imperial

"	DN*	D/s	L	H	D1	kg	Art.-Nr./Part no.
2"	DN50	50,8/1,65	148	180	120	-	51291
2 1/2"	DN50	63,5/1,65	159	217	120	-	51292

* Antriebsgrösse / Actuator size

zu Siederohren (ISO)

DN	"	D/s	L	H	D1	kg	Art.-Nr./Part no.
DN80	3"	88,9/2,6	248	330	230	12,2	50604
DN100	4"	114,3/2,6	295	364	280	-	50608
DN150	6"	168,3/2,6	463	528	370	47,5	50612

zu Milchrohren (DIN)

DN	"	D/s	L	H	D1	kg	Art.-Nr./Part no.
DN80	3"	84/2	248	317	230	12,2	50603
DN100	4"	104/2	295	360	280	-	50607
DN150	6"	154/2	463	521	370	47,5	50611

Imperial

"	DN*	D/s	L	H	D1	kg	Art.-Nr./Part no.
3"	DN80	76,2/1,65	214	330	230	-	51293
4"	DN100	101,6/2,11	295	364	280	-	51294

* Antriebsgrösse / Actuator size



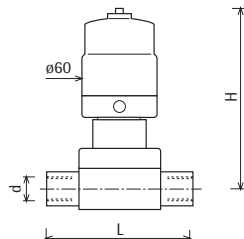
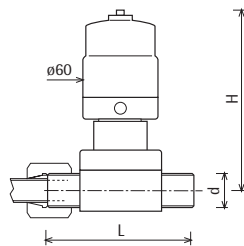
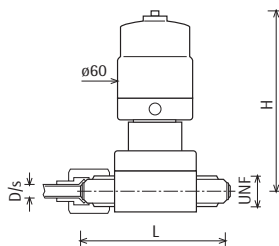
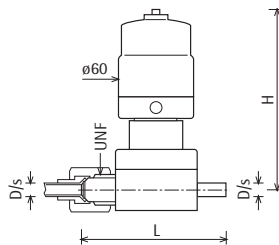
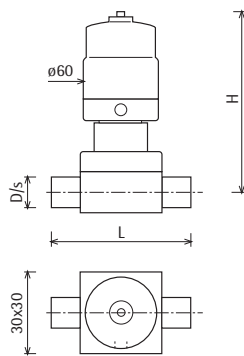
NC



Membranventil mit Pneumatik-Antrieb

DN08
Drucklos geschlossen (NC)

Betriebsdruck max. 6 barü
Steuerdruck max. 7 barü
Betriebstemp. -40...+150 °C
Werkstoff medienberührt: 316L,
Dichtung EPDM
Oberfläche glasperlgestr. Ra 0,8µm
Elektropoliert Ra 0,5µm auf Wunsch



Diaphragm valve with pneumatic actuator

DN08
Normally closed (NC)

Operating pressure max. 6 barg
Control pressure max. 7 barg
Operating temp. -40...+150 °C
Material in contact with product: 316L,
diaphragm EPDM
Surface glasspearl blasted Ra 0,8µm
Electropolish Ra 0,5µm on request

Bestellangaben

Schweissanschlüsse

DN	"	D/s	L	H	kg	Art.-Nr./Part no.
DN08	1/4"	6/1	52	116,5	0,42	51062
		8/1	52	116,5	0,42	51063
		12/1	52	116,5	0,42	51064

Details for ordering

Art.-Nr./Part no.

Weld end connections

Imperial

1/4"	DN08*	6,35/0,91	52	116,5	0,42	51284
3/8"	DN08*	9,53/0,91	52	116,5	0,42	51285
1/2"	DN08*	12,7/1,65	52	116,5	0,42	51286

Imperial

* Antriebsgrösse / Actuator size

Schweiss- und Bördelanschluss Weld end/flared tube fitting

DN	"	D/s	UNF	L	H	kg	Art.-Nr./Part no.
DN08	1/4"	8/1	1/2"	56,5	116,5	0,43	51067
		12/1	3/4"	59,5	119	0,44	51068

Imperial

1/2"	DN08*	12,7/1,65	3/4"	59,5	119	0,44	54271
------	-------	-----------	------	------	-----	------	-------

* Antriebsgrösse / Actuator size

Bördelanschluss beidseitig Flared tube fittings both sides

DN	"	D/s	UNF	L	H	kg	Art.-Nr./Part no.
DN08	1/4"	8/1	1/2"	61	116,5	0,44	51065
		12/1	3/4"	67	119	0,50	51066

Aussengewinde (Serto) Male thread (Serto)

DN	"	d	L	H	kg	Art.-Nr./Part no.
DN08	1/4"	M16x1	52	119	0,46	51069

Innengewinde (Serto) Female thread (Serto)

DN	"	d	L	H	kg	Art.-Nr./Part no.
DN08	1/4"	R1/8"	52	116,5	0,42	51070
		R1/4"	52	119	0,47	51071



Membranventil mit Pneumatik-Antrieb

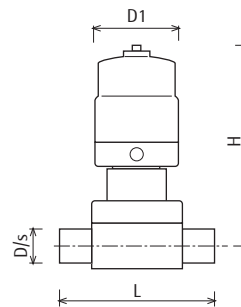
DN15-32
Drucklos geschlossen (NC)

Betriebsdruck max. 6 barü
Steuerdruck max. 7 barü
Betriebstemp. -40...+150 °C
Werkstoff medienberührt: 316L,
Dichtung EPM
Oberfläche glasperlgestr. Ra 0,8µm
Elektropoliert Ra 0,5µm auf Wunsch

Diaphragm valve with pneumatic actuator

DN15-32
Normally closed (NC)

Operating pressure max. 6 barg
Control pressure max. 7 barg
Operating temp. -40...+150 °C
Material in contact with product: 316L,
diaphragm EPM
Surface glasspearl blasted Ra 0,8µm
Electropolish Ra 0,5µm on request



Bestellangaben				Details for ordering			Art.-Nr./Part no.
zu Siederrohren (ISO)				for boiler tubes (ISO)			
DN	"	D/s	L	H	D1	kg	
DN15	1/2"	21,3/1,6	90	143	60	0,78	51072
DN25	1"	33,7/2	118	180	86	2,30	51076
DN32	1 1/4"	42,4/2	118	185	86	2,05	51080
zu Milchrohren (DIN)				for food grade sanitary pipes (DIN)			
DN	"	D/s	L	H	D1	kg	
DN15	1/2"	20/2	80	143	60	0,78	51073
DN25	1"	30/2	116	180	86	2,30	51077
DN32	1 1/4"	35/1,5	116	185	86	2,05	51081
Imperial				Imperial			
"	DN*	D/s	L	H	D1	kg	
3/4"	DN15	19,05/1,65	80	143	60	-	51295
1"	DN25	25,4/1,65	116	180	86	-	51296
1 1/2"	DN25	38,1/1,65	116	180	86	-	51298

* Antriebsgrösse / Actuator size



Membranventil mit Pneumatik-Antrieb

DN40-150
Drucklos geschlossen (NC)

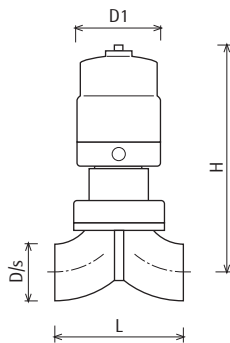
Betriebsdruck max. 6 barü
Steuerdruck max. 7 barü
Betriebstemp. -40...+150 °C
Werkstoff medienberührt: 316L,
Dichtung EPM
Oberfläche glasperlgestr. Ra 0,8µm
Elektropoliert Ra 0,5µm auf Wunsch

Diaphragm valve with pneumatic actuator

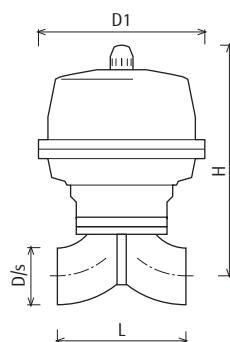
DN40-150
Normally closed (NC)

Operating pressure max. 6 barg
Control pressure max. 7 barg
Operating temp. -40...+150 °C
Material in contact with product: 316L,
diaphragm EPM
Surface glasspearl blasted Ra 0,8µm
Electropolish Ra 0,5µm on request

DN40 - DN50



DN80 - DN150



Bestellangaben			Details for ordering			Art.-Nr./Part no.	
zu Siederrohren (ISO)			for boiler tubes (ISO)				
DN	"	D/s	L	H	D1	kg	
DN40	1 1/2"	48,3/2	113	244	125	3,75	51084
DN50	2"	60,3/2,6	160	291	125	4,92	51088

zu Milchrohren (DIN)			for food grade sanitary pipes (DIN)				
DN	"	D/s	L	H	D1	kg	
DN40	1 1/2"	42,4/2	113	244	125	3,75	51085
DN50	2"	54/2	160	291	125	4,92	51089

Imperial			Imperial				
"	DN*	D/s	L	H	D1	kg	
2"	DN50	50,8/1,65	160	291	125	-	51299
2 1/2"	DN50	63,5/1,65	160	291	125	-	51300

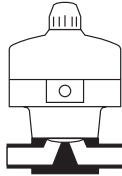
* Antriebsgrösse / Actuator size

zu Siederrohren (ISO)			for boiler tubes (ISO)				
DN	"	D/s	L	H	D1	kg	
DN80	3"	88,9/2,6	248	402	320	-	51301
DN100	4"	114,3/2,6	295	453	320	-	51302
DN150	6"	168,3/2,6	463	-	320	-	51303

zu Milchrohren (DIN)			for food grade sanitary pipes (DIN)				
DN	"	D/s	L	H	D1	kg	
DN80	3"	84/2	248	389	320	-	51304
DN100	4"	104/2	295	-	320	-	51305
DN150	6"	154/2	463	-	320	-	51306

Imperial			Imperial				
"	DN*	D/s	L	H	D1	kg	
3"	DN80	76,2/1,65	248	-	320	-	51307
4"	DN100	101,6/2,11	295	-	320	-	51308

* Antriebsgrösse / Actuator size



Membranventil mit Pneumatik-Antrieb

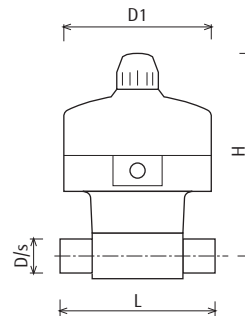
DN15-32
Drucklos offen (NO)

Betriebsdruck max. 6 barü
Steuerdruck max. 5 barü
Betriebstemp. -40...+150 °C
Werkstoff medienberührt: 316L,
Dichtung EPM
Oberfläche glasperlgestr. Ra 0,8µm
Elektropoliert Ra 0,5µm auf Wunsch

Diaphragm valve with pneumatic actuator

DN15-32
Normally open (NO)

Operating pressure max. 6 barg
Control pressure max. 5 barg
Operating temp. -40...+150 °C
Material in contact with product: 316L,
diaphragm EPM
Surface glasspearl blasted Ra 0,8µm
Electropolish Ra 0,5µm on request



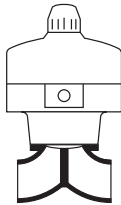
Bestellangaben				Details for ordering			Art.-Nr./Part no.
zu Siederrohren (ISO)				for boiler tubes (ISO)			
DN	"	D/s	L	H	D1	kg	
DN15	1/2"	21,3/1,6	90	213	140	2,9	51074
DN25	1"	33,7/2	118	222	140	4,4	51078
DN32	1 1/4"	42,4/2	118	227	140	4,4	51082
zu Milchrohren (DIN)				for food grade sanitary (DIN)			
DN	"	D/s	L	H	D1	kg	
DN15	1/2"	20/2	80	213	140	2,91	51075
DN25	1"	30/2	116	222	140	4,39	51079
DN32	1 1/4"	35/1,5	116	222	140	4,39	51083
Imperial				Imperial			
"	DN*	D/s	L	H	D1	kg	
3/4"	DN15	19,05/1,65	80	213	140	-	51309
1"	DN25	25,4/1,65	116	222	140	-	51310
1 1/2"	DN25	38,1/1,65	116	222	140	-	51312

* Antriebsgrösse / Actuator size



Membranventil mit Pneumatik-Antrieb

DN40-150
Drucklos offen (NO)



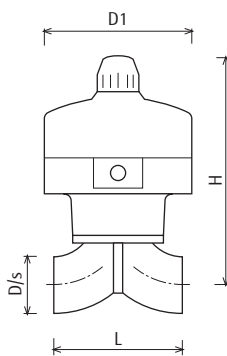
Betriebsdruck max. 6 barü
Steuerdruck max. 5 barü
Betriebstemp. -40...+150 °C
Werkstoff medienberührt: 316L,
Dichtung EPM
Oberfläche glasperlgestr. Ra 0,8µm
Elektropoliert Ra 0,5µm auf Wunsch

Diaphragm valve with pneumatic actuator

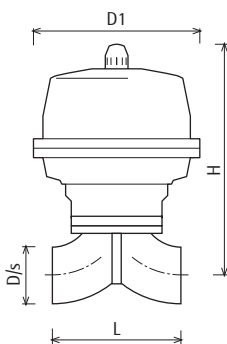
DN40-150
Normally open (NO)

Operating pressure max. 6 barg
Control pressure max. 5 barg
Operating temp. -40...+150 °C
Material in contact with product: 316L,
diaphragm EPM
Surface glasspearl blasted Ra 0,8µm
Electropolish Ra 0,5µm on request

DN40 - DN50



DN80 - DN150



Bestellangaben

zu Siederrohren (ISO)

DN	"	D/s	L	H	D1	kg	Art.-Nr./Part no.
DN40	1 1/2"	48,3/2	113	285	200	7,8	51086
DN50	2"	60,3/2,6	160	337	200	10,6	51090

zu Milchrohren (DIN)

DN	"	D/s	L	H	D1	kg	Art.-Nr./Part no.
DN40	1 1/2"	42,4/2	113	285	200	7,82	51087
DN50	2"	54/2	160	337	200	10,6	51091

Imperial

"	DN*	D/s	L	H	D1	kg	Art.-Nr./Part no.
2"	DN50	50,8/1,65	160	315	200	-	51313
2 1/2"	DN50	63,5/1,65	160	315	200	-	51314

* Antriebsgrösse / Actuator size

zu Siederrohren (ISO)

DN	"	D/s	L	H	D1	kg	Art.-Nr./Part no.
DN80	3"	88,9/2,6	248	402	320	-	51315
DN100	4"	114,3/2,6	295	-	320	-	51316
DN150	6"	168,3/2,6	463	-	320	-	51317

zu Milchrohren (DIN)

DN	"	D/s	L	H	D1	kg	Art.-Nr./Part no.
DN80	3"	84/2	248	389	320	-	51318
DN100	4"	104/2	295	-	320	-	51319
DN150	6"	154/2	463	-	320	-	51320

Imperial

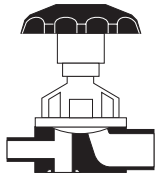
"	DN*	D/s	L	H	D1	kg	Art.-Nr./Part no.
3"	DN80	76,2/1,65	248	-	320	-	51321
4"	DN100	101,6/2,11	295	-	320	-	51322

* Antriebsgrösse / Actuator size



Eck-Membranventil mit Handantrieb

DN15-25

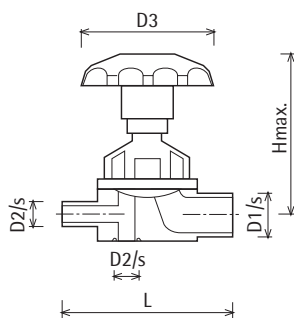


Betriebsdruck max. 6 barü
Betriebstemp. -40...+150 °C
Werkstoff mediumberührt: 316L,
Dichtung EPM
Oberfläche glasperlgestr. Ra 0,8µm
Elektropoliert Ra 0,5µm auf Wunsch

Angle diaphragm valve with manual actuator

DN15-25

Operating pressure max. 6 barg
Operating temp. -40...+150 °C
Material in contact with product: 316L,
diaphragm EPM
Surface glasspearl blasted Ra 0,8µm
Electropolish Ra 0,5µm on request



Bestellangaben			Details for ordering			Art.-Nr./Part no.	
DN	D1/s	D2/s	L	H	D3		
DN15 ¹⁾	10/10	21,3/1,6	12/1	81	109	62	51174
DN25 ¹⁾	15/15	33,7/2	21,3/1,6	114	143	80	51175

1) Antriebsgrösse / Actuator size

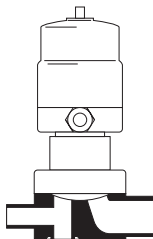
DN15 mit autoklavierbarem GMP-Antrieb auf Anfrage (siehe Antriebe)
DN15 with autoclavable GMP actuator on request (see actuators)



Eck-Membranventil mit Pneumatik-Antrieb

DN15-25

Drucklos geschlossen (NC)



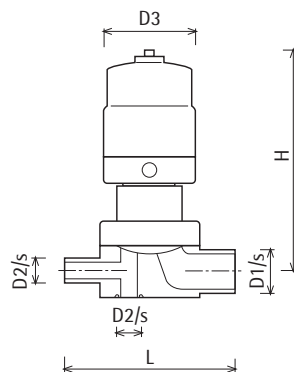
Betriebsdruck max. 6 barü
Steuerdruck max. 7 barü
Betriebstemp. -40...+150 °C
Werkstoff, mediumberührt: 316L,
Dichtung EPM
Oberfläche glasperlgestr. Ra 0,8µm
Elektropoliert Ra 0,5µm auf Wunsch

Angle diaphragm valve with pneumatic actuator

DN15-25

Normally closed (NC)

Operating pressure max. 6 barg
Control pressure max. 7 barg
Operating temp. -40...+150 °C
Material in contact with product: 316L,
diaphragm EPM
Surface glasspearl blasted Ra 0,8µm
Electropolish Ra 0,5µm on request



Bestellangaben			Details for ordering			Art.-Nr./Part no.	
DN	D1/s	D2/s	L	H	D3		
DN15 ¹⁾	10/10	21,3/1,6	12/1	81	170	62	51176
DN25 ¹⁾	15/15	33,7/2	21,3/1,6	114	212	80	51177

1) Antriebsgrösse / Actuator size



T-Membranventil mit Handantrieb

DN08-40

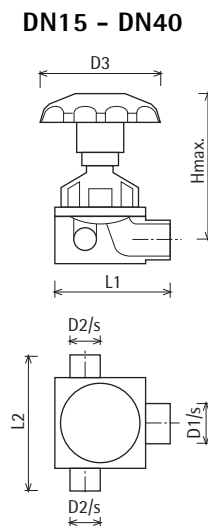
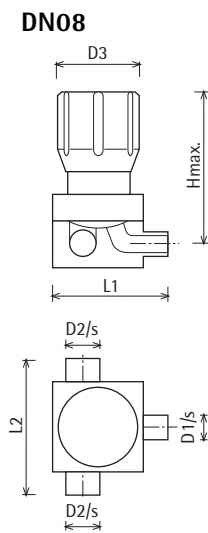


Betriebsdruck max. 6 barü
Betriebstemp. -40...+150 °C
Werkstoff mediumberührt: 316L,
Dichtung DN08 EPDM, ≥DN15 EPM
Oberfläche glasperlgestr. Ra 0,8µm
Elektropoliert Ra 0,5µm auf Wunsch

T-diaphragm valve with manual actuator

DN08-40

Operating pressure max. 6 barg
Operating temp. -40...+150 °C
Material in contact with product: 316L,
diaphragm DN08 EPDM, ≥ DN15 EPM
Surface glasspearl blasted Ra 0,8µm
Electropolish Ra 0,5µm on request



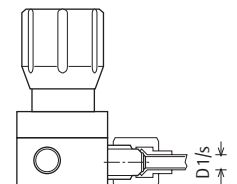
Bestellangaben zu Siederrohre (ISO)		Details for ordering for boiler tubes (ISO)				Art.-Nr./Part no.	
DN	D1/s	D2/s	L1	L2	Hmax.	D3	
DN08 ¹⁾ /10/10	12/1	12/1	41	52	58	30	52398
DN08 ¹⁾ /10/10	3/4" UNF	12/1	49	52	58	30	52399
DN08 ¹⁾ /10/10	12/1	12/1	41	52	58	30	52400**
DN08 ¹⁾ /10/10	3/4" UNF	12/1	49	52	58	30	52401**
DN08 ¹⁾ /15/15	12/1	21,3/1,6	49	70	60	30	52402**
DN08 ¹⁾ /15/15	3/4" UNF	21,3/1,6	57	70	60	30	52403**
DN08 ¹⁾ /15/15	12/1	21,3/1,6	49	70	60	30	51178
DN08 ¹⁾ /15/15	3/4" UNF	21,3/1,6	57	70	60	30	51179
DN15 ¹⁾ /15/15	21,3/1,6	21,3/1,6	70	90	82	62	51180
DN15 ¹⁾ /25/25	21,3/1,6	33,7/2	83	98	89	62	51913
DN25 ¹⁾ /15/15	33,7/2	21,3/1,6	94	115	111	80	51181
DN25 ¹⁾ /25/25	33,7/2	33,7/2	97	123	111	80	51182
DN25 ¹⁾ /40/40	33,7/2	48,3/2	113	123	119	80	52404
DN25 ¹⁾ /50/50	33,7/2	60,3/2,6	124	123	125	80	52405
DN40 ¹⁾ /40/40	48,3/2	48,3/2	128	153	158	120	51323
DN40 ¹⁾ /50/50	48,3/2	60,3/2,6	139.5	153	164	120	52406

Imperial		Imperial					
"	D1/s	D2/s	L1	L2	Hmax.	D3	
DN08 ¹⁾ 1/4"	6.35/0.91	6.35/0.91	41	52	56	30	52407
DN25 ¹⁾ 1"	25.4/1.63	25.4/1.63	94	123	111	80	52408
DN32 ¹⁾ 1 1/2"	38.1/1.63	38.1/1.63	103	123	-	-	52409

1) Antriebsgrösse / Actuator size

** mit Blende / with orifice

Art.-Nr./Part no. 51179	1x Bördel- und
52399	2x Schweissanschluss
52401	
52403	1x Flared tube fitting and 2x welding end connections





NC



T-Membranventil mit Pneumatik-Antrieb

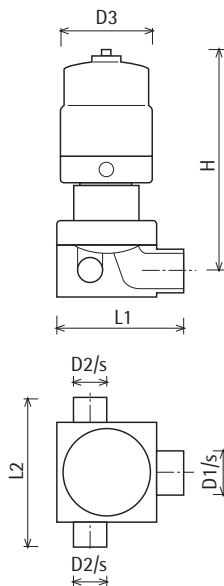
DN08-40
Drucklos geschlossen (NC)

Betriebsdruck max. 6 barü
Steuerdruck max. 7 barü
Betriebstemp. -40...+150 °C
Werkstoff, medienberührt: 316L,
Dichtung DN08 EPDM, ≥ DN15 EPM
Oberfläche glasperlgestr. Ra 0,8µm
Elektropoliert Ra 0,5µm auf Wunsch

T-diaphragm valve with pneum. actuator

DN08-40
Normally closed (NC)

Operating pressure max. 6 barg
Control pressure max. 7 barg
Operating temp. -40...+150 °C
Material in contact with product: 316L,
diaphragm DN08 EPDM, ≥ DN15 EPM
Surface glasspearl blasted Ra 0,8µm
Electropolish Ra 0,5µm on request



Bestellangaben Details for ordering Art.-Nr./Part no.

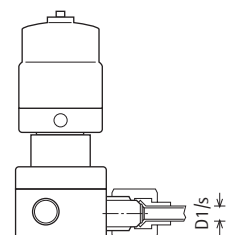
zu Siederohre (ISO)		for boiler tubes (ISO)					
DN	D1/s	D2/s	L1	L2	H	D3	
DN08 ¹⁾ /10/10	12/1	12/1	41	52	121	60	52410
DN08 ¹⁾ /10/10	3/4" UNF	12/1	49	52	121	60	52411
DN08 ¹⁾ /10/10	12/1	12/1	41	52	121	60	52412**
DN08 ¹⁾ /10/10	3/4" UNF	12/1	49	52	121	60	52413**
DN08 ¹⁾ /15/15	12/1	21,3/1,6	49	70	121	60	52414**
DN08 ¹⁾ /15/15	3/4" UNF	21,3/1,6	57	70	121	60	52415**
DN08 ¹⁾ /15/15	12/1	21,3/1,6	49	70	121	60	51183
DN08 ¹⁾ /15/15	3/4" UNF	21,3/1,6	57	70	121	60	51184
DN15 ¹⁾ /15/15	21,3/1,6	21,3/1,6	70	90	143	60	51185
DN15 ¹⁾ /25/25	21,3/1,6	33,7/2	83	98	150	60	51914
DN25 ¹⁾ /15/15	33,7/2	21,3/1,6	94	115	180	86	51186
DN25 ¹⁾ /25/25	33,7/2	33,7/2	97	123	180	86	51187
DN25 ¹⁾ /40/40	33,7/2	48,3/2	113	123	180	86	52416
DN25 ¹⁾ /50/50	33,7/2	60,3/2,6	124	123	180	86	52417
DN40 ¹⁾ /40/40	48,3/2	48,3/2	128	153	247	125	51324
DN40 ¹⁾ /50/50	48,3/2	60,3/2,6	139.5	153	253	125	52274

Imperial		Imperial					
"	D1/s	D2/s	L1	L2	H	D3	
DN08 ¹⁾ 1/4"	6.35/0.91	6.35/0.91	41	52	117	60	52418
DN25 ¹⁾ 1"	25.4/1.63	25.4/1.63	94	123	180	86	52419
DN32 ¹⁾ 1 1/2"	38.1/1.63	38.1/1.63	103	123	-	-	52420

¹⁾ Antriebsgrösse / Actuator size

** mit Blende / with orifice

Art.-Nr./Part no. 51184 1x Bördel- und
52411 2x Schweissanschluss
52413
52415 1x Flared tube fitting and
2x welding end connections





2-Weg-Membranventil mit Handantrieb

DN08-50

Betriebsdruck max. 6 barü
Betriebstemp. -40...+150 °C
Werkstoff mediumberührt: 316L,
Dichtung DN08 EPDM, ≥ DN15 EPM
Oberfläche glasperlgestr. Ra 0,8µm
Elektropoliert Ra 0,5µm auf Wunsch

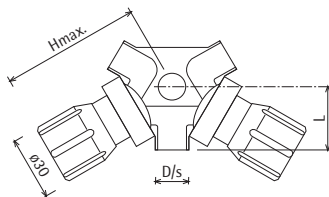
2-way diaphragm valve with manual actuator

DN08-50

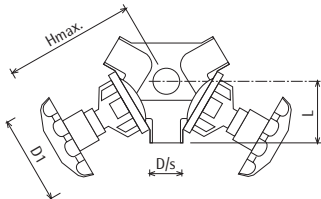
Operating pressure max. 6 barg
Operating temp. -40...+150 °C
Material in contact with product: 316L,
diaphragm DN08 EPDM, ≥DN15 EPM
Surface glasspearl blasted Ra 0,8µm
Electropolish Ra 0,5µm on request



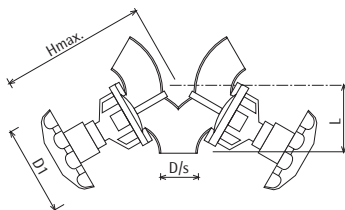
DN08



**DN15 - DN40,
Imperial 1" - 1 1/2"**



DN50



Bestellangaben			Details for ordering				Art.-Nr./Part no.	
DN	"	D/s	L	H	D1	kg		
DN08	1/4"	12/1	35	74	30	0,56	51098	

DN	"	D/s	L	H	D1	kg		
DN15	1/2"	21,3/1,6	55	103	62	2,1	51100	
DN25	1"	33,7/2	70	135	80	5,3	51102	
DN40	1 1/2"	48,3/2	95	194	120	12,2	51104	

DN15 mit autoklavierbarem GMP-Antrieb auf Anfrage (siehe Antriebe)
DN15 with autoclavable GMP actuator on request (see actuators)

Imperial								
"	DN*	D/s	L	H	D1	kg		
1"	DN25*	25,4/1,65	70	135	80	5,3	54272	
1 1/2"	DN32*	38,1/1,65	70	135	80	5,3	54276	

* Antriebsgrösse / Actuator size

DN	"	D/s	L	H	D1	kg		
DN50	2"	60,3/2,6	116,5	240	120	-	51106	



2-Weg-Membranventil mit Pneumatik-Antrieb

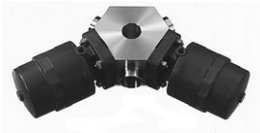
DN08-50
Drucklos geschlossen (NC)

Betriebsdruck max. 6 barü
Steuerdruck max. 7 barü
Betriebstemp. -40...+150 °C
Werkstoff, mediumberührt: 316L,
Dichtung DN08 EPDM, ≥ DN15 EPM
Oberfläche glasperlgestr. Ra 0,8µm
Elektropoliert Ra 0,5µm auf Wunsch

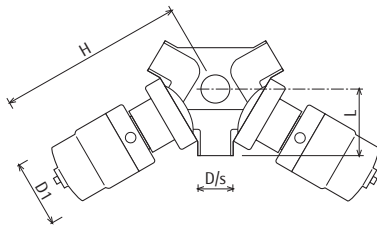
2-way diaphragm valve with pneumatic actuator

DN08-50
Normally closed (NC)

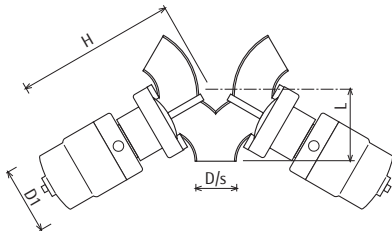
Operating pressure max. 6 barg
Control pressure max. 7 barg
Operating temp. -40...+150 °C
Material in contact with product 316L,
diaphragm DN08 EPDM, ≥ DN15 EPM
Surface glasspearl blasted Ra 0,8µm
Electropolish Ra 0,5µm on request



DN08 - DN40,
Imperial 1" - 1 1/2"



DN50



Bestellangaben			Details for ordering				Art.-Nr./Part no.
DN	"	D/s	L	H	D1	kg	
DN08	1/4"	12/1	35	130	60	1,0	51099
DN15	1/2"	21,3/1,6	55	164	60	2,4	51101
DN25	1"	33,7/2	70	204	86	5,6	51103
DN40	1 1/2"	48,3/2	95	283	125	14,8	51105

Imperial

1"	DN25*	25,4/1,65	70	204	60	5,6	54273
1 1/2"	DN32*	38,1/1,65	70	204	60	5,6	54277

* Antriebsgrösse / Actuator size

DN	"	D/s	L	H	D1	kg	
DN50	2"	60,3/2,6	116,5	314	125	-	51107



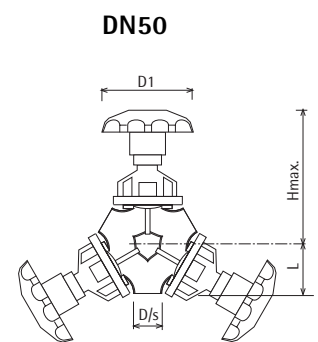
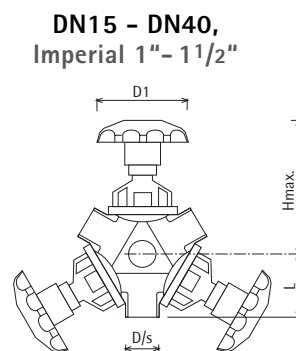
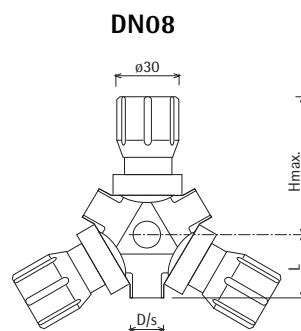
3-Weg-Membranventil mit Handantrieb

3-way diaphragm valve with manual actuator



Betriebsdruck max. 6 barü
Betriebstemp. -40...+150 °C
Werkstoff medienberührt: 316L,
Dichtung DN08 EPDM, ≥DN15 EPM
Oberfläche glasperlgestr. Ra 0,8µm
Elektropoliert Ra 0,5µm auf Wunsch

Operating pressure max. 6 barg
Operating temp. -40...+150 °C
Material in contact with product: 316L,
diaphragm DN08 EPDM, ≥ DN15 EPM
Surface glasspearl blasted Ra 0,8µm
Electropolish Ra 0,5µm on request



Bestellangaben				Details for ordering			Art.-Nr./Part no.
DN	"	D/s	L	H	D1	kg	
DN08	1/4"	12/1	35	74	30	0,64	51108
DN	"	D/s	L	H	D1	kg	
DN15	1/2"	21,3/1,6	55	103	62	2,3	51110
DN25	1"	33,7/2	70	135	80	5,2	51112
DN40	1 1/2"	48,3/2	95	194	120	13,5	51114

DN15 mit autoklavierbarem GMP-Antrieb auf Anfrage (siehe Antriebe)
DN15 with autoclavable GMP actuator on request (see actuators)

Imperial

1"	DN25*	25,4/1,65	70	135	80	5,3	54274
1 1/2"	DN32*	38,1/1,65	70	135	80	5,3	54278

* Antriebsgrösse / Actuator size

DN	"	D/s	L	H	D1	kg	
DN50	2"	60,3/2,6	116,5	240	120	-	51116



NC

3-Weg-Membranventil mit Pneumatik-Antrieb

DN08-50

Drucklos geschlossen (NC)

Betriebsdruck max. 6 barü
Steuerdruck max. 7 barü
Betriebstemp. -40...+150 °C
Werkstoff, mediumberührt: 316L,
Dichtung DN08 EPDM, ≥ DN15 EPM
Oberfläche glasperlgestr. Ra 0,8µm
Elektropoliert Ra 0,5µm auf Wunsch



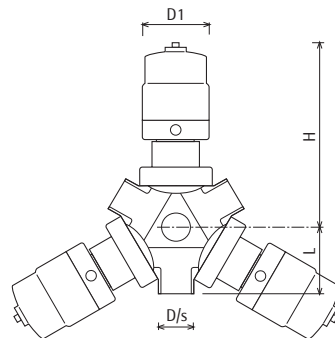
3-way diaphragm valve with pneumatic actuator

DN08-50

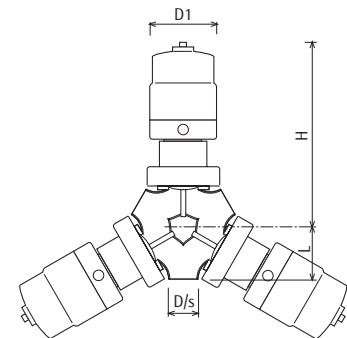
Normally closed (NC)

Operating pressure max. 6 barg
Control pressure max. 7 barg
Operating temp. -40...+150 °C
Material in contact with product: 316L,
diaphragm DN08 EPDM, ≥ DN15 EPM
Surface glasspearl blasted Ra 0,8µm
Electropolish Ra 0,5µm on request

DN08 - DN40,
Imperial 1" - 1 1/2"



DN50



Bestellangaben				Details for ordering			Art.-Nr./Part no.
DN	"	D/s	L	H	D1	kg	
DN08	1/4"	12/1	35	130	60	1,4	51109
DN15	1/2"	21,3/1,6	55	164	60	2,7	51111
DN25	1"	33,7/2	70	204	86	6,3	51113
DN40	1 1/2"	48,3/2	95	283	125	17,0	51115

DN	"	D/s	L	H	D1	kg	
DN50	2"	60,3/2,6	116,5	314	125	-	51117

Imperial							
1"	DN25*	25,4/1,65	70	204	60	6,3	54275
1 1/2"	DN32*	38,1/1,65	70	204	60	6,3	54279

* Antriebsgrösse / Actuator size



Quadro 3-Weg-Membranventil mit Handantrieb

DN08-25



Betriebsdruck max. 6 barü
Betriebstemp. -40...+150 °C
Werkstoff, medienberührt: 316L,
Dichtung DN08 EPDM, ≥DN15 EPM
Oberfläche glasperlgestr. Ra 0,8µm
Elektropoliert Ra 0,5µm auf Wunsch

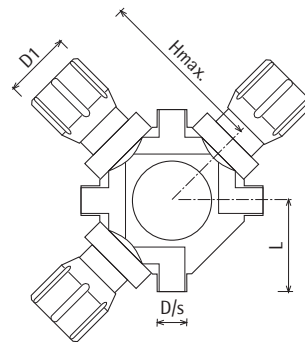


Quadro 3-way diaphragm valve with manual actuator

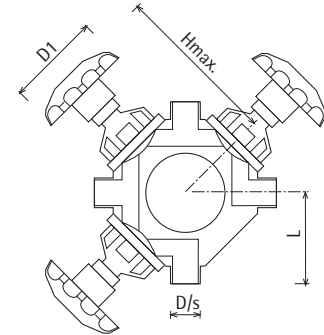
DN08-25

Operating pressure max. 6 barg
Operating temp. -40...+150 °C
Material in contact with product: 316L,
diaphragm DN08 EPDM, ≥ DN15 EPM
Surface glasspearl blasted Ra 0,8µm
Electropolish Ra 0,5µm on request

DN08



DN15 - DN25



Bestellangaben				Details for ordering			Art.-Nr./Part no.
zu Siederrohr (ISO)				for boiler tubes (ISO)			
DN	"	D/s	L	H	D1	kg	
DN08	1/4"	12/1	41	81	30	0,75	51118

Imperial				Imperial			
DN	"	D/s	L	H	D1	kg	
DN08	1/2"	12,7/1,63	41	81	30	-	51915

zu Siederrohr (ISO)				for boiler tubes (ISO)			
DN	"	D/s	L	H	D1	kg	
DN15	1/2"	21,3/1,6	64	114	62	2,6	51120
DN25	1"	33,7/2	98	169	80	8,9	51122

DN15 mit autoklavierbarem GMP-Antrieb auf Anfrage (siehe Antriebe)

DN15 with autoclavable GMP actuator on request (see actuators)

ANSI				ANSI			
DN	"	D/s	L	H	D1	kg	
DN25	1"	33,4/2,77	78	169	80	-	51919



Quadro 4-Weg-Membranventil mit Handantrieb

DN08-25



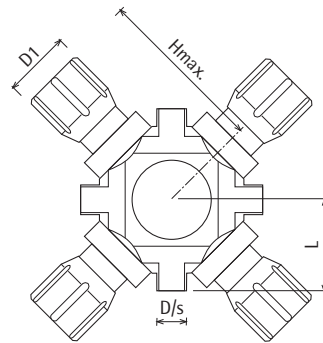
Betriebsdruck max. 6 barü
Betriebstemp. -40...+150 °C
Werkstoff, mediumberührt: 316L,
Dichtung DN08 EPDM, ≥ DN15 EPM
Oberfläche glasperlgestr. Ra 0,8µm
Elektropoliert Ra 0,5µm auf Wunsch

Quadro 4-way diaphragm valve with manual actuator

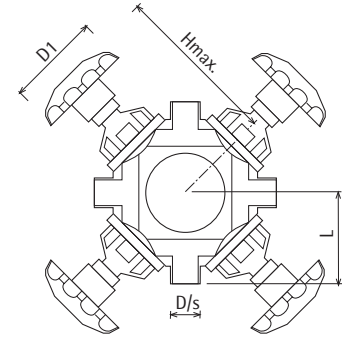
DN08-25

Operating pressure max. 6 barg
Operating temp. -40...+150 °C
Material in contact with product: 316L,
diaphragm DN08 EPDM, ≥ DN15 EPM
Surface glasspearl blasted Ra 0,8µm
Electropolish Ra 0,5µm on request

DN08



DN15 - DN25



Bestellangaben

zu Siederrohr (ISO)

DN	"	D/s	L
DN08	1/4"	12,7/1	41

Details for ordering

for boiler tubes (ISO)

DN	"	D/s	L	H	D1	kg	Art.-Nr./Part no.
DN08	1/4"	12,7/1	41	81	30	0,82	51124

Imperial

DN	"	D/s	L
DN08	1/2"	12,7/1,65	41

Imperial

DN	"	D/s	L	H	D1	kg	Art.-Nr./Part no.
DN08	1/2"	12,7/1,65	41	81	30	-	51917

zu Siederrohr (ISO)

DN	"	D/s	L
DN15	1/2"	21,3/1,6	64
DN25	1"	33,7/2	98

for boiler tubes (ISO)

DN	"	D/s	L	H	D1	kg	Art.-Nr./Part no.
DN15	1/2"	21,3/1,6	64	114	62	2,8	51126
DN25	1"	33,7/2	98	169	80	10,2	51128

DN15 mit autoklavierbarem GMP-Antrieb auf Anfrage (siehe Antriebe)

DN15 with autoclavable GMP actuator on request (see actuators)

ANSI

DN	"	D/s	L
DN25	1"	33,4/2,77	78

ANSI

DN	"	D/s	L	H	D1	kg	Art.-Nr./Part no.
DN25	1"	33,4/2,77	78	169	80	-	51921



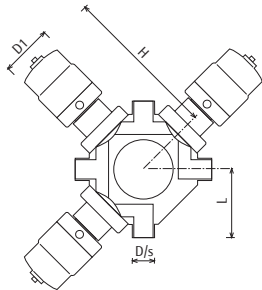
NC



Quadro 3-Weg-Membranventil mit Pneumatik-Antrieb

DN08-25
Drucklos geschlossen (NC)

Betriebsdruck max. 6 barü
Steuerdruck max. 7 barü
Betriebstemp. -40...+150 °C
Werkstoff, mediumberührt: 316L,
Dichtung DN08 EPDM, ≥DN15 EPM
Oberfläche glasperlgestr. Ra 0,8µm
Elektropoliert Ra 0,5µm auf Wunsch



Quadro 3-way diaphragm valve with pneum. actuator

DN08-25
Normally closed (NC)

Operating pressure max. 6 barg
Control pressure max. 7 barg
Operating temp. -40...+150 °C
Material in contact with product: 316L,
diaphragm DN08 EPDM, ≥ DN15 EPM
Surface glasspearl blasted Ra 0,8µm
Electropolish Ra 0,5µm on request

Bestellangaben			Details for ordering				Art.-Nr./Part no.
zu Siederrohr (ISO)			for boiler tubes (ISO)				
DN	"	D/s	L	H	D1	kg	
DN08	1/4"	12/1	41	137	60	1,34	51119
DN15	1/2"	21,3/1,6	64	175	60	3,10	51121
DN25	1"	33,7/2	98	238	86	10,0	51123
Imperial			Imperial				
DN	"	D/s	L	H	D1	kg	
DN08	1/2"	12,7/1,65	41	137	60	-	51916
ANSI			ANSI				
ANSI DN	"	D/s	L	H	D1	kg	
DN25	1"	33,4/2,77	78	238	86	-	51920



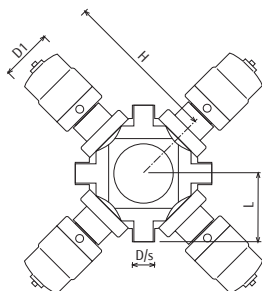
NC



Quadro 4-Weg-Membranventil mit Pneumatik-Antrieb

DN08-25
Drucklos geschlossen (NC)

Betriebsdruck max. 6 barü
Steuerdruck max. 7 barü
Betriebstemp. -40...+150 °C
Werkstoff, mediumberührt: 316L,
Dichtung DN08 EPDM, ≤ DN15 EPM
Oberfläche glasperlgestr. Ra 0,8µm
Elektropoliert Ra 0,5µm auf Wunsch



Quadro 4-way diaphragm valve with pneum. actuator

DN08-25
Normally closed (NC)

Operating pressure max. 6 barg
Control pressure max. 7 barg
Operating temp. -40...+150 °C
Material in contact with product 316L,
diaphragm DN08 EPDM, ≤ DN15 EPM
Surface glasspearl blasted Ra 0,8µm
Electropolish Ra 0,5µm on request

Bestellangaben			Details for ordering				Art.-Nr./Part no.
zu Siederohre			for boiler tubes				
DN	"	D/s	L	H	D1	kg	
DN08	1/4"	12/1	41	137	60	1,65	51125
DN15	1/2"	21,3/1,6	64	175	60	3,20	51127
DN25	1"	33,7/2	98	238	86	10,7	51129
Imperial			Imperial				
DN	"	D/s	L	H	D1	kg	
DN08	1/2"	12,7/1,63	41	137	60	-	51918
ANSI			ANSI				
ANSI DN	"	D/s	L	H	D1	kg	
DN25	1"	33,4/2,77	78	238	86	-	51922



Quadro 5-Weg-Membranventil mit Handantrieb

DN08



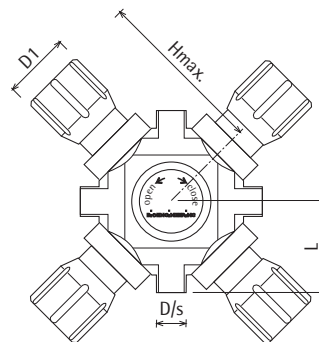
Betriebsdruck max. 6 barü
Betriebstemp. -40...+150 °C
Werkstoff, mediumberührt: 316L,
Dichtung DN08 EPDM, ≥ DN15 EPM
Elektropoliert Ra ≤ 0,8µm

Quadro 5-way diaphragm valve with manual actuator

DN08

Operating pressure max. 6 barg
Operating temp. -40...+150 °C
Material in contact with product: 316L,
Diaphragm DN08 EPDM, ≥ DN15 EPM
Electropolish Ra ≤ 0,8µm

DN08



Bestellangaben				Details for ordering			Art.-Nr./Part no.
zu Siederrohr (ISO)				for boiler tubes (ISO)			
DN	"	D/s	L	H	D1	kg	
DN08	1/4"	12/1	41	75	30	1,2	54280



Quadro 5-Weg-Membranventil mit Pneumatik-Antrieb

DN08

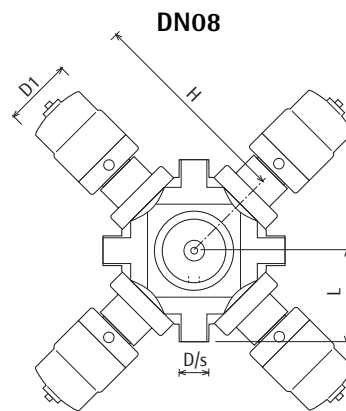


Betriebsdruck max. 6 barü
Steuerdruck max. 7 barü
Betriebstemp. -40...+150 °C
Werkstoff, mediumberührt: 316L,
Dichtung DN08 EPDM, ≥ DN15 EPM
Elektropoliert Ra ≤ 0,8µm

Quadro 5-way diaphragm valve with pneum. actuator

DN08

Operating pressure max. 6 barg
Control pressure max. 7 barg
Operating temp. -40...+150 °C
Material in contact with product: 316L,
Diaphragm DN08 EPDM, ≥ DN15 EPM
Electropolish Ra ≤ 0,8µm



Bestellangaben				Details for ordering			Art.-Nr./Part no.
zu Siederrohr (ISO)				for boiler tubes (ISO)			
DN	"	D/s	L	H	D1	kg	
DN08	1/4"	12/1	41	137	60	2,1	54281

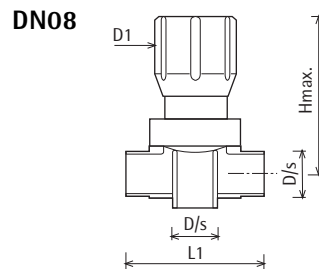


3/2-Weg Membranventil mit Handantrieb

DN08-25



Betriebsdruck max. 6 barü
Betriebstemp. -40...+150 °C
Werkstoff mediumberührt: 316L,
Dichtung DN08 EPDM, ≥DN15 EPM
Oberfläche glasperlgestr. Ra 0,8µm
Elektropoliert Ra 0,5µm auf Wunsch



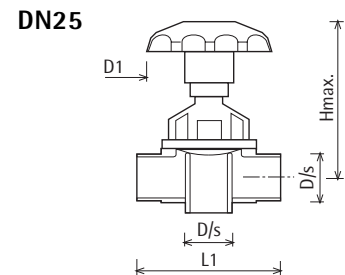
Bestellangaben

DN	"	D/s	L	H	D1	kg	Art.-Nr./Part no.
DN08	1/4"	12/1	43	63	30	0,48	51130
DN25	1"	33,7/2	106	115	80	2,09	51132

3/2-way diaphragm valve with manual actuator

DN08-25

Operating pressure max. 6 barg
Operating temp. -40...+150 °C
Material in contact with product: 316L,
diaphragm DN08 EPDM, ≥ DN15 EPM
Surface glasspearl blasted Ra 0,8µm
Electropolish Ra 0,5µm on request



Details for ordering

Art.-Nr./Part no.



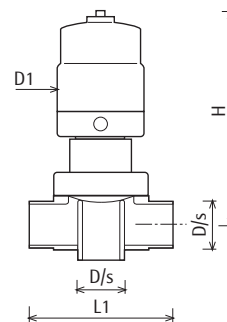
NC

3/2-Weg Membranventil mit Pneumatik-Antrieb

Drucklos geschlossen (NC)



Betriebsdruck max. 6 barü
Steuerdruck max. 7 barü
Betriebstemp. -40...+150 °C
Werkstoff mediumberührt: 316L,
Dichtung DN08 EPDM, ≤ DN15 EPM
Oberfläche glasperlgestr. Ra 0,8µm
Elektropoliert Ra 0,5µm auf Wunsch



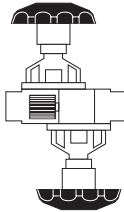
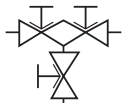
Bestellangaben

DN	"	D/s	L	H	D1	kg	Art.-Nr./Part no.
DN08	1/4"	12/1	43	119	60	0,72	51131
DN25	1"	33,7/2	106	184	86	2,43	51133

3/2-way diaphragm valve with pneumatic actuator

Normally closed (NC)

Operating pressure max. 6 barg
Control pressure max. 7 barg
Operating temp. -40...+150 °C
Material in contact with product: 316L,
diaphragm DN08 EPDM, ≤ DN15 EPM
Surface glasspearl blasted Ra 0,8µm
Electropolish Ra 0,5µm on request

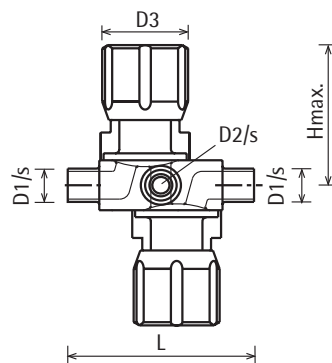


Sterilkreuz-Membranventil mit Handantrieb

DN08-25

Betriebsdruck max. 6 barü
Betriebstemp. -40...+150 °C
Werkstoff mediumberührt: 316L,
Dichtung DN08 EPDM, ≥ DN15 EPM
Oberfläche glasperlgestr. Ra 0,8µm
Elektropoliert Ra 0,5µm auf Wunsch

DN08

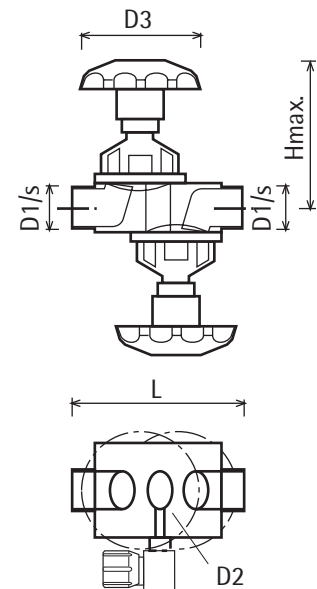


Sterile cross diaphragm valve with manual actuator

DN08-25

Operating pressure max. 6 barg
Operating temp. -40...+150 °C
Material in contact with product: 316L,
diaphragm DN08 EPDM, ≥ DN15 EPM
Surface glasspearl blasted Ra 0,8µm
Electropolish Ra 0,5µm on request

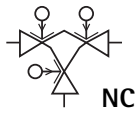
DN15-DN25



Bestellangaben				Details for ordering		Art.-Nr./Part no.
DN	D1/s	D2/s	L	Hmax.	D3	
DN08/08	12/1	8/1	65	57	30	52366
DN15*/15	21,3/1,6	8/1	99	84	62	51423
DN25/25	33,7/2	12/1	147	111	80	51424

*DN15 mit autoklavierbarem GMP-Antrieb auf Anfrage (siehe Antriebe)

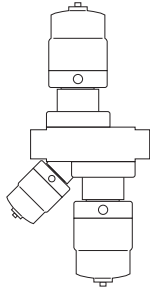
*DN15 with autoclavable GMP actuator on request (see actuators)



Sterilkreuz-Membranventil mit Pneumatik-Antrieb

DN08-25
Drucklos geschlossen (NC)

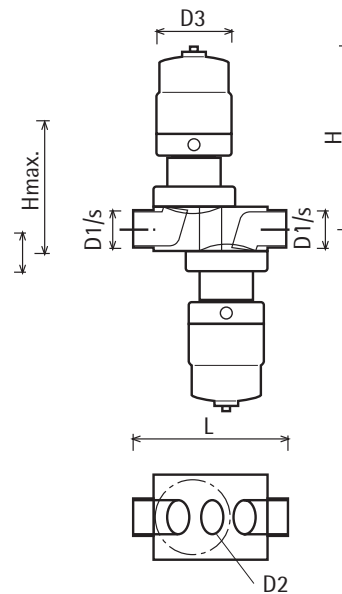
Betriebsdruck max. 6 barü
Steuerdruck max. 7 barü
Betriebstemp. -40...+150 °C
Werkstoff, mediumberührt: 316L,
Dichtung DN08 EPDM, ≥ DN15 EPM
Oberfläche glasperlgestr. Ra 0,8µm
Elektropoliert Ra 0,5µm auf Wunsch



Sterile cross diaphragm valve with pneum. actuator

DN08-2
Normally closed (NC)

Operating pressure max. 6 barg
Control pressure max. 7 barg
Operating temp. -40...+150 °C
Material in contact with product 316L,
diaphragm DN08 EPDM, ≥ DN15 EPM
Surface glasspearl blasted Ra 0,8µm
Electropolish Ra 0,5µm on request



Bestellangaben			Details for ordering			Art.-Nr./Part no.
DN	D1/s	D2/s	L	H	D3	
DN08/08	12/1	8/1	65	118	60	52397
DN15/15	21,3/1,6	8/1	99	145	60	51421
DN25/25	33,7/2	12/1	147	180	86	51422