

Peripex Peristaltikpumpen



Schlauchpumpen eignen sich sehr für schonende Förderung von schersensitiven, aggressiven, toxischen oder schäumenden Medien. Sie bieten Vorteile in vielerlei Hinsicht:

- einfache Handhabung und Bedienung
- geringer Wartungsaufwand
- keine Kontamination des Mediums
- keine Kontamination der Pumpe
- keine Totvolumen
- selbstansaugend

Während die meisten auf dem Markt erhältlichen Pumpen diese Vorteile erfüllen, liegen die besonderen Stärken der Bioengineering Peripex-Pumpe zudem in der exakten, sehr gut reproduzierbaren Dosierung und Förderung dank der nahezu pulsationsfreien Pumpenköpfe der Reihen G und R und in der sehr einfachen Handhabung des Schlauches der Pumpenköpfe der Reihe W.

Je nach Anwendung steht somit immer die dafür geeignete Pumpe zur Verfügung. Typische Applikationen für den Einsatz von Bioengineering Peripex-Pumpen sind:

- Sterile Beschickung und Ernte in Fermentationsprozessen
- Säure- / Lauge- / Antischaumdosierung
- Kreislaufbetrieb
- Kontinuierliche Zudosierung
- Chargen-Zudosierungen
- Probenahme etc.

Peripex Peristaltic pumps

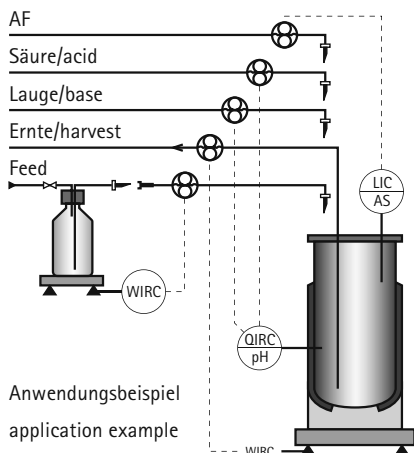
Peristaltic pumps are particularly well suitable to feed shear-sensitive, aggressive, toxic or foamy fluids. Generally they provide a good many advantages:

- easy to operate and handle
- small maintenance effort
- no contamination of the medium
- no contamination of the pump
- no dead-volume space
- self-priming.

But the most significant feature provided by the Bioengineering Peripex pumps is a precise and easy to reproduce metering and feeding. This is a consequence of the almost puls-free pumpheads line G and R and the easy to handle hoses of the pumpheads line W.

Depending on the field of application the most suitable pump can be chosen. Typical applications of Bioengineering Peripex pumps are:

- Sterile feeding and harvest in fermentation processes
- Metering of acid, base and antifoam
- Circular flow
- Continuous metered addition
- Metered addition of charges
- Sample drawing



Typen

Alle Bioengineering Peripex-Pumpen sind in zwei unterschiedlichen Typen erhältlich:



Typ 1

- Ein-/Ausschalten für normalen Pumpbetrieb, Drehzahl fix
- Drehrichtungsänderung mittels Kippschalter

Type of pumps

There are two types of Bioengineering peripex pumps available:

Type 1

- Switch on/off normal pump operation, constant revolution speed
- Toggle switch to change rotational direction



Typ 2

- Bedienung und Anzeige über integriertes Display mit Folientastatur
- Variable Drehzahleinstellung
- Einstellbare Drehrichtung
- Max-Speed-Funktion
- Profilfunktion
- Verbrauchsanzeige
- Trendliniengrafik
- Alarmfunktionen (Anzeige auf Display und Digital Ausgang)
- Kalibrierfunktion für Messwert und Verbrauchsanzeige
- Sollwert und Profilregelung
- PID-Regelung eines beliebigen Messwertes (Analog Input 4...20 mA)
- Remote Control der Pumpe mittels Analog-/Digital-Signal (4...20 mA) oder Profibus
- Output der Drehzahl oder des Messwertes für Aufzeichnung mittels Analogsignal (4...20 mA) oder Profibus
- Passwortgeschützte Einstellungen

Type 2

- Integrated display and keypad
- Revolution speed is variable
- Selectable rotational direction
- Max-Speed-Function
- Profilfunktion
- Displayed consumption
- Trend displayed as graphic
- Alarm signal on display and as digital output
- Measurement and indication of consumption can be calibrated
- Control by set value and profil
- PID control of an arbitrary metered value (analog input 4...20 mA)
- Remote control of the pump by analog/digital signal (4...20 mA) or profibus
- Output of the revolution speed or the measured value with analog signal (4...20 mA) or profibus
- Settings protected by password

Aufbau

Das rostfreie Grundgehäuse, welches für alle Typen gleich ist, bietet mittels einer Adapterplatte die Möglichkeit zur Aufnahme verschiedener Pumpenköpfe. Das Rückblech dient zur Aufnahme der entsprechenden Schalter, Stecker und Schnittstellen. Die sandwichartige Konstruktion erlaubt eine sehr einfache Montage der gesamten Pumpe. Die Pumpen des Typ II sind horizontal oder vertikal und mit Schutzart IP40 oder IP65 erhältlich (IP40 horizontal ist Standard).

Construction

The same stainless box is used for all types of pumps. A spacer plate provides the possibility to install different types of pump heads into the same box. On the rear panel the switches, connectors and interfaces are mounted. The sandwich construction makes it very easy to assembly the whole pump. The pumps can be stocked, pumps of type 2 can be arranged on edge or (as it is normal) across.

Pumpenköpfe

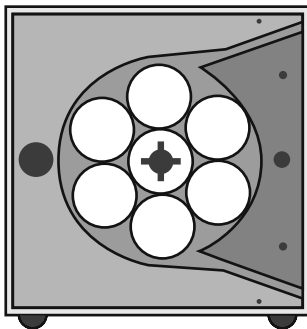
Reihe G

Im Gegensatz zu den meisten auf dem Markt erhältlichen Schlauchpumpen ist dieser Kopf nach einem vollständig unterschiedlichem Prinzip konstruiert: sechs lagerfreie Rollen werden von einer zentralen Rolle entlang einer kreisförmigen Rollfläche des Pumpenkopfes bewegt. Dabei wird der Schlauch ohne zusätzlich notwendige Klemmeinrichtung stets zuverlässig zwischen Rollen und Rollfläche gehalten. Dieses Prinzip und die speziell geformten Wälzrollen erlauben eine sehr exakte und praktisch pulsationsfreie Förderung.

Pump heads

Line G

In this pump head's construction a new and unique principle has been applied: A central roller moves six bearing free rollers along the circular inner surface of the pump head. In this design the hose is reliably kept between the rollers and the surface. No additional clamping unit is needed. This principle and the unique form of the rollers provide a exact and practically pulsation free feeding.

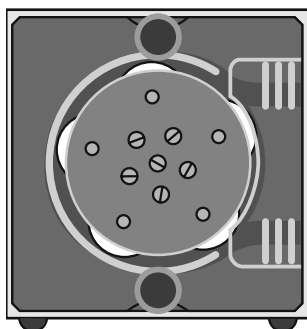


Reihe R

Dieser Pumpenkopf zeichnet sich ebenfalls durch eine solide Konstruktion und somit auch durch eine sehr hohe Lebensdauer aus. Die zweifach gelagerte Welle treibt fünf Rollen an. Daraus resultiert eine sehr pulsationsarme und präzise Förderung. Der Einbau des Schlauches geschieht auf einfache Art ähnlich wie bei der G-Reihe.

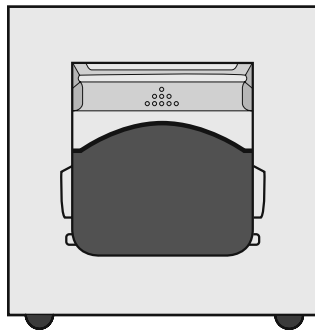
Line R

This pump head is characterised by a rugged design and a very long life cycle. The twice supported mandrel drives the five rollers. The result is a precise feeding with very low pulsation. Similar to line G the mounting of the hose is very easy.



Der Unterschied der Pumpenköpfe G und R liegt in der grösseren Förderleistung (siehe entsprechendes Datenblatt). Sie können untereinander auf sehr einfache Weise ohne Werkzeuge ausgetauscht werden und erlauben die Aufnahme verschiedener Schlauchdimensionen .

The pump heads of the line G and R differ in the flow rate (see the data sheets). In a simple way they can be exchanged by each other without tools. It is possible to apply different hose dimensions.

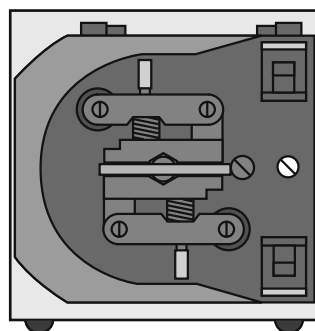


Reihe W

Dieser mit vier Rollen bestückte Pumpenkopf besteht durch eine sehr einfach zu bedienende Einrichtung, die es ermöglicht, den Schlauch auf einfachste Weise zu montieren. Mit einem Handgriff lässt sich der Pumpenkopf öffnen und schliessen. Eine integrierte Einstellvorrichtung dient zur optimalen Klemmung von verschiedenen grossen Schläuchen. Im geschlossenen Zustand ist der Bereich der Rollen bestmöglichst vor äusseren Einflüssen geschützt. Der gesamte Pumpenkopf kann dank eines Bajonettschlusses sehr einfach vom Gehäuse demontiert werden.

Line W

A significant feature of this four roller pump head is a easy to handle device used to mount the hose in a very simple way. With a flick of the wrist the pump head can be opened and closed. An integrated device ensures the best possible clamping of the different hose sizes. In closed state the roller's area is completely protected from external influences. A bayonet socket makes it easy to disassemble the whole pump head from the casing.



Reihe RL

Auf Grund der beiden unter Federspannung stehenden Rollen des RL Pumpenkopfes werden geringfügige Veränderungen der Schlauchwandstärke automatisch kompensiert und garantieren so eine verlängerte Lebensdauer der Schläuche. Einfache Handhabung und gute Reproduzierbarkeit.

Line RL

Both spring-loaded rollers of the pumphead RL compensate automatically small deviations in the hose's wall thickness. This prolonges tube life. The handling is easy and the reproducibility high.

Produkte-Kurzübersicht

Summary of product data

Typ 1 / type 1					Typ 2 / type 2			
Pumpenkopf Reihe line of pump head	G	R	W	RL	G	R	W	RL
Fluss ml/min flow ml/min	30	380	350	0-2000	0-30	0-380	0-350	0-2000
Min. Schlauchinnen ø mm min. hose inner ø mm	1,15	7	0,5	0,5	1,15	7	0,5	0,5
Max. Schlauchinnen ø mm max. hose inner ø mm	3	7	8	8	3	7	8	8
Schlauchwandstärke mm hose wall thickness mm	1	1,5	1,6	1,6	1	1,5	1,6	1,6
Drehzahl * (1/min) revolution speed * (1/min)	100 fix	100 fix	100 fix	250 fix	0-100 variabel	0-100 variabel	0-100 variabel	0-250 variabel
Pulsation pulsation	sehr gering very low	sehr gering very low	gering low	gering low	sehr gering very low	sehr gering very low	gering low	gering low
Reproduzierbarkeit reproducability	sehr gut very good	gut good	gut good	gut good	sehr gut very good	gut good	gut good	gut good
Bedieneinheit operating unit	nein no	nein no	nein no	nein no	ja yes	ja yes	ja yes	ja yes
Anzeige display	nein no	nein no	nein no	nein no	ja yes	ja yes	ja yes	ja yes

Ausführliche Daten in den entsprechenden Datenblättern

For details please refer to individual data sheets

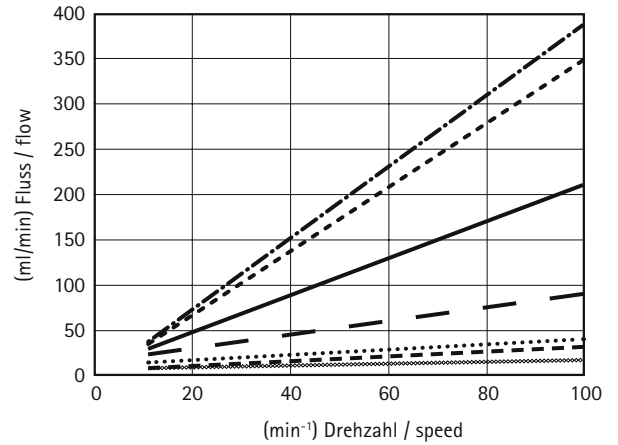
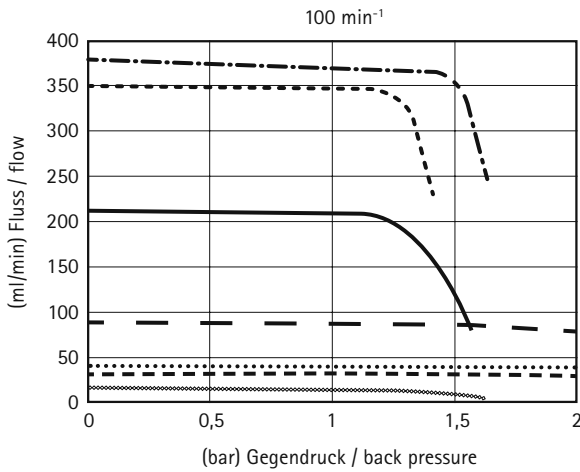
* Auf Wunsch auch mit anderen Drehzahlen lieferbar

* Other speeds available on request

Pumpen G / R / W

Pumps G / R / W

Testmedium Wasser 20° C / Test medium water 20° C



Pumpenkopf / Schlauchtyp

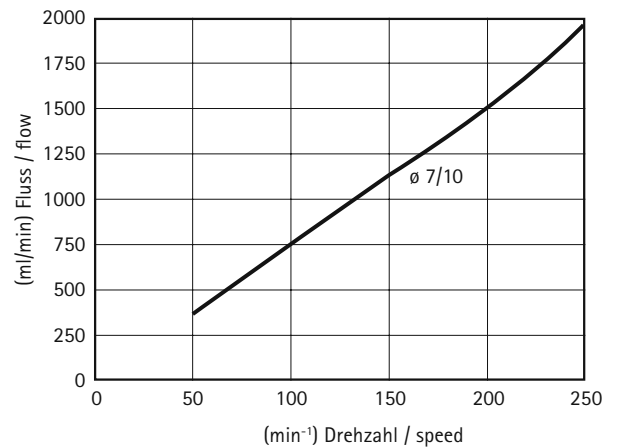
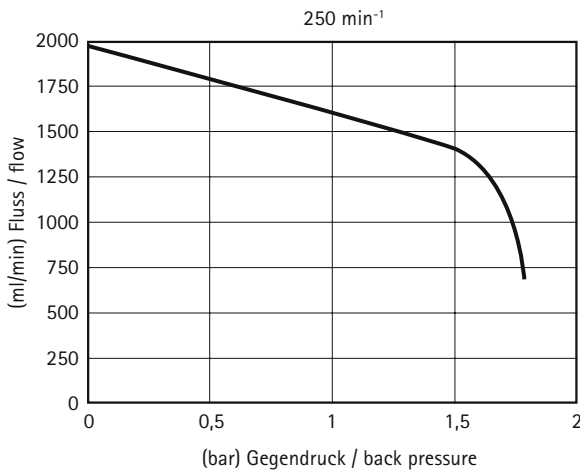
Type of pump head / Type of hose

- | | |
|-----------------|--------------------|
| — — W ø 3/6 | - - - - W ø 7/10 |
| W ø 2/5,5 | - · - · - R ø 7/10 |
| - - - - G ø 3/5 | ———— W ø 5/8 |
| G ø 2/4 | |

Pumpe RL

Pump RL

Testmedium Wasser 20° C / Test medium water 20° C



Pumpenkopf / Schlauchtyp

Type of pump head / type of hose

- RL ø 10/7

Peristaltikpumpe Peripex G1

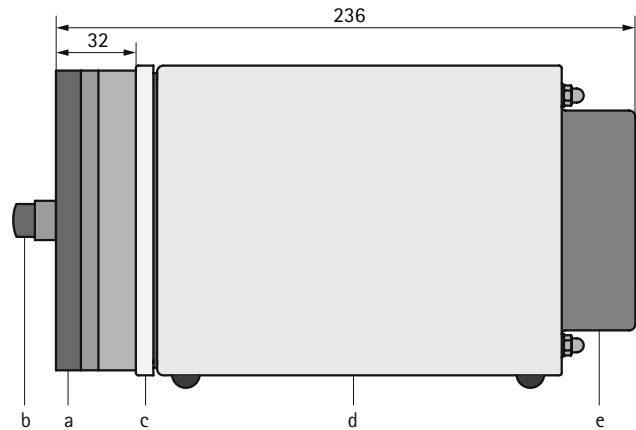
- schonende Förderung
- sehr pulsationsarm
- sehr gute Reproduzierbarkeit
- einfache Bedienung
- Ein/Ausschalten
für normalen Pumpbetrieb
- Drehrichtungsänderung

Peristaltic pump Peripex G1

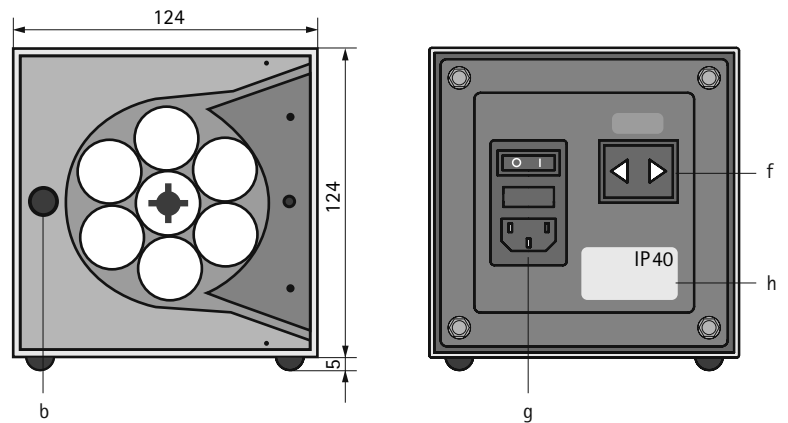
- Low shear force feeding
- Very low pulsation
- Very good reproducibility
- Easy to operate
- Switch on/off
for normal pump operation
- Reversible direction of rotation



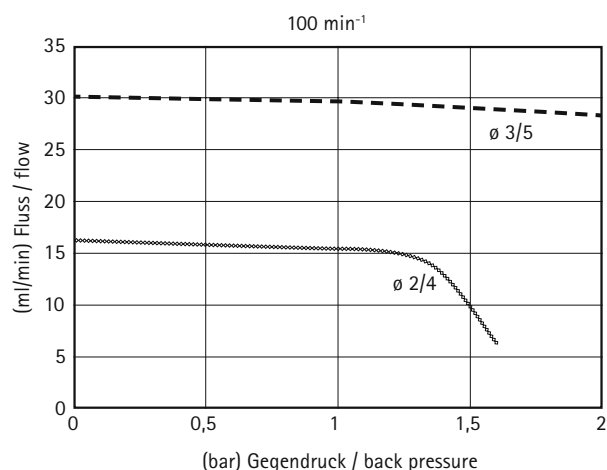
- a Pumpenkopf
- b Schnellverschluss
für Pumpenkopfdemontage
- c Adapterplatte
- d Gehäuse
- e Rückblech
- f Kippschalter für Drehrichtung
- g Netzanschluss / Netzschalter / Sicherung
- h Typenschild



- a Pump head
- b Snap-lock to remove pump head
- c Spacer plate
- d Pump casing
- e Rear panel
- f Toggle switch for direction of rotation
- g Mains connector / power switch / fuse
- h Type plate



Technische Daten G1	Technical Data G1	
(Technische Änderungen vorbehalten)	(Subject to technical modifications)	
Pumpenkopf	Pump head	G
Anzahl Rollen	Number of rolls	6
Min. Schlauchinnen \varnothing	Hose inner \varnothing , min.	1,15 mm
Max. Schlauchinnen \varnothing	Hose inner \varnothing , max.	3 mm
Schlauchwandstärke	Hose wall thickness	1 mm
Drehzahl	Revolutions	100 min ⁻¹ fix
Reproduzierbarkeit ohne Gegendruck	Reproducibility without back pressure	$\pm 1\%$
Motortyp DC Getriebemotor	Gear motor	24V, DC
Leistungsaufnahme	Power consumption	15 W
Spannung	Line voltage	100...230V, AC
Frequenz	Line frequency	50...60 Hz
Schutzart	Protection class	IP 40
Gewicht	Weight	3,2 kg
Gehäusematerial	Housing material	Inox, geschliffen Inox, grinded
Rückblech	Rear panel	Stahl, pulverbeschichtet RAL 5010 Steel, powder coating RAL 5010
Pumpenkopfmaterail	Material of pumphead	Acrylglas, polymethacrylate
Bestellangaben	Ordering information	Art. Nr./Part no.
Peripex G1		23406.1
Schlauch $\varnothing 2/4$ Silikon transparent	Hose $\varnothing 2/4$ silicone transparent	53444
Schlauch $\varnothing 3/5$ Silikon transparent	Hose $\varnothing 3/5$ silicone transparent	50222
Pumpenkopf G	Pump head G	53084
kompatibel zu Peripex R	compatible with Peripex R	
Zubehör	Accessories	Netzkabel IP40 / Power cord IP40



Peristaltikpumpe Peripex R1

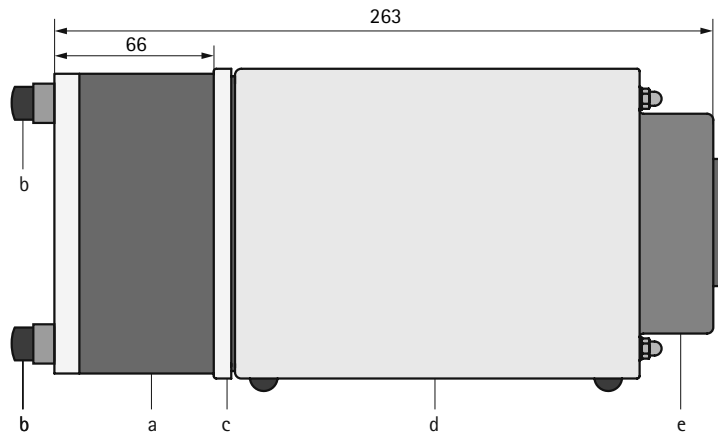
- schonende Förderung
- sehr pulsationsarm
- gute Reproduzierbarkeit
- einfache Bedienung
- Ein/Ausschalten
für normalen Pumpbetrieb
- Drehrichtungsänderung

Peristaltic pump Peripex R1

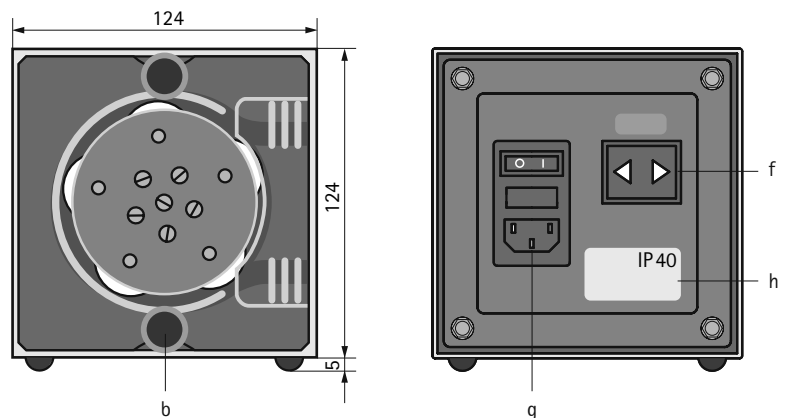
- Low shear force feeding
- Very low pulsation
- Good reproducibility
- Easy to operate
- Switch on/off
for normal pump operation
- Reversible direction of rotation



- a Pumpenkopf
- b Schnellverschluss
für Pumpenkopfdemontage
- c Adapterplatte
- d Gehäuse
- e Rückblech
- f Kippschalter für Drehrichtung
- g Netzanschluss / Netzschalter / Sicherung
- h Typenschild

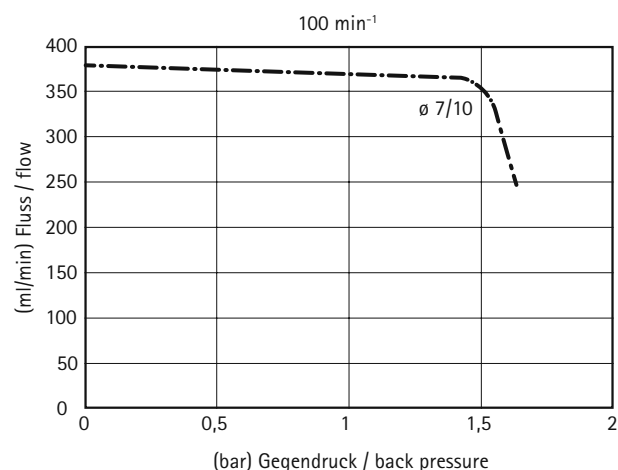


- a Pump head
- b Snap-lock to remove pump head
- c Spacer plate
- d Pump casing
- e Rear panel
- f Toggle switch for direction of rotation
- g Mains connector / power switch / fuse
- h Type plate



Technische Daten R1	Technical data R1	
(Technische Änderungen vorbehalten)	(Subject to technical modifications)	
Pumpenkopf	Pump head	R
Anzahl Rollen	Number of rolls	5
Schlauchinnen \varnothing	Hose inner \varnothing	7 mm
Schlauchwandstärke	Hose wall thickness	1,5 mm
Drehzahl	Revolutions	100 min ⁻¹ Fix
Reproduzierbarkeit ohne Gegendruck	Reproducibility without back pressure	$\pm 0,5\%$
Motortyp DC Getriebemotor	Gear motor	24V, DC
Leistungsaufnahme	Power consumption	15 W
Spannung	Line voltage	100...230V, AC
Frequenz	Line frequency	50...60 Hz
Schutzart	Protection class	IP 40
Gewicht	Weight	4,1 kg
Gehäusematerial	Housing material	Inox, geschliffen Inox, grinded
Rückblech	Rear panel	Stahl, pulverbeschichtet RAL 5010 Steel, powder coating RAL 5010
Pumpenkopfmaterial	Material of pumphead	Acrylglas, polymethacrylate

Bestellangaben	Ordering information	Art. Nr./Part no.
Peripex R1		23406.2
Schlauch $\varnothing 7/10$ Silikon transparent	Hose $\varnothing 7/10$ silicone transparent	50224
Pumpenkopf R	Pump head R	53085
kompatibel zu Peripex G	compatible with Peripex G	
Zubehör	Accessories	Netzkabel IP40 / Power cord IP40



Peristaltikpumpe Peripex W1

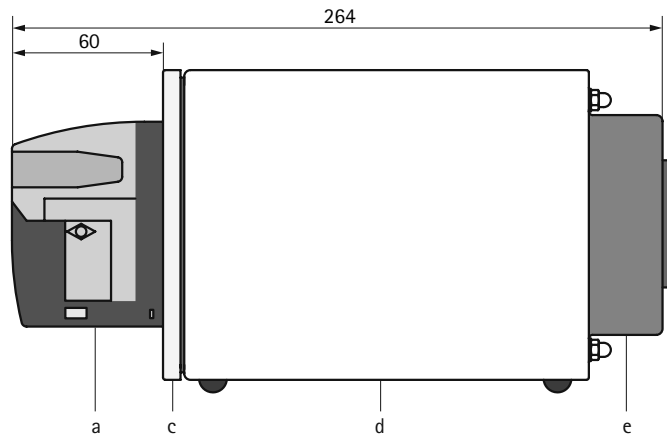
- schonende Förderung
- pulsationsarm
- gute Reproduzierbarkeit
- einfache Bedienung
- Ein/Ausschalten
für normalen Pumpbetrieb
- Drehrichtungsänderung

Peristaltic pump Peripex W1

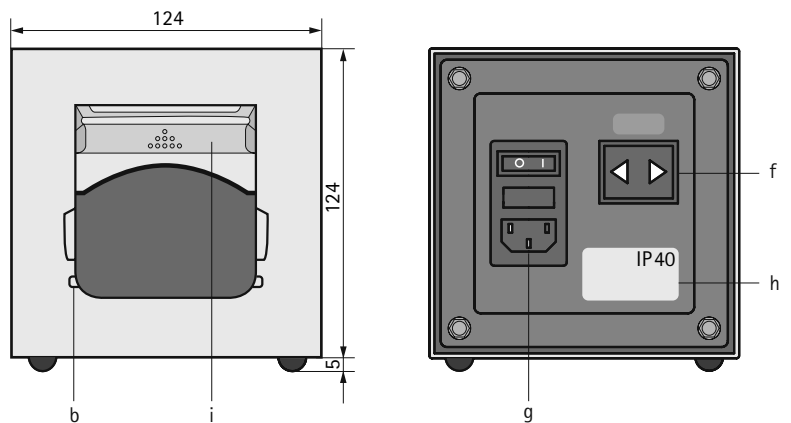
- Low shear force feeding
- Low pulsation
- Good reproducibility
- Easy to operate
- Switch on/off
for normal pump operation
- Reversible direction of rotation



- a Pumpenkopf
- b Schlauchklemme
- c Adapterplatte
- d Gehäuse
- e Rückblech
- f Kippschalter für Drehrichtung
- g Netzanschluss / Netzschalter / Sicherung
- h Typenschild
- i Verschlussklappe

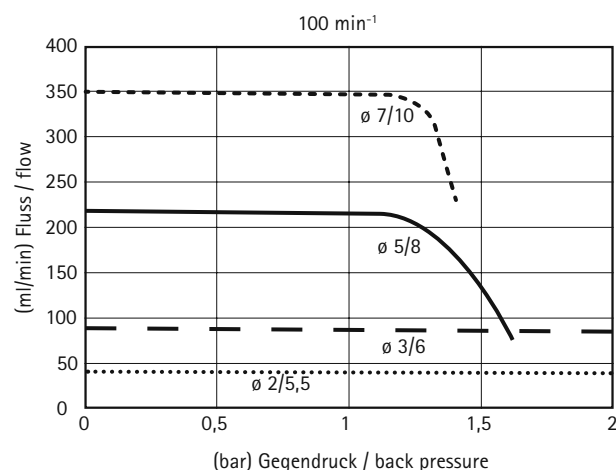


- a Pump head
- b Hose clamp
- c Spacer plate
- d Pump casing
- e Rear panel
- f Toggle switch for direction of rotation
- g Mains connector / power switch / fuse
- h Type plate
- i Cap



Technische Daten W1	Technical data W1	
(Technische Änderungen vorbehalten)	(Subject to technical modifications)	
Pumpenkopf	Pump head	W
Anzahl Rollen	Number of rolls	4
Min. Schlauchinnen \varnothing	Hose inner \varnothing , min.	0,5 mm
Max. Schlauchinnen \varnothing	Hose inner \varnothing , max.	8 mm
Schlauchwandstärke	Hose wall thickness	1,6 mm
Drehzahl	Revolutions	100 min ⁻¹ fix
Reproduzierbarkeit ohne Gegendruck	Reproducibility without back pressure	
Schlauch \varnothing 2/5,5	Hose \varnothing 2/5,5	\pm 1 %
Schlauch \varnothing 3/6	Hose \varnothing 3/6	\pm 1 %
Schlauch \varnothing 5/8	Hose \varnothing 5/8	\pm 0,5 %
Schlauch \varnothing 7/10	Hose \varnothing 7/10	\pm 0,5 %
Motortyp DC Getriebemotor	Gear motor	24V, DC
Leistungsaufnahme	Power consumption	15 W
Spannung	Line voltage	100...230V, AC
Frequenz	Line frequency	50...60 Hz
Schutzart	Protection class	IP 40
Gewicht	Weight	2,9 kg
Gehäusematerial	Housing material	Inox, geschliffen Inox, grinded
Rückblech	Rear panel	Stahl, pulverbeschichtet RAL 5010 Steel, powder coating RAL 5010
Pumpenkopfmateri	Material of pumphead	Acrylglas, polymethacrylate

Bestellangaben	Ordering information	Art. Nr./Part no.
Peripex W1		23430
Schlauch \varnothing 2/5,5 Silikon transparent	Hose \varnothing 2/5,5 silicone transparent	51808
Schlauch \varnothing 3/6 Silikon transparent	Hose \varnothing 3/6 silicone transparent	53446
Schlauch \varnothing 5/8 Silikon transparent	Hose \varnothing 5/8 silicone transparent	53447
Schlauch \varnothing 7/10 Silikon transparent	Hose \varnothing 7/10 silicone transparent	50224
Pumpenkopf W	Pump head W	53443
Zubehör	Accessories	Netzkabel IP40 / Power cord IP40



Peristaltikpumpe Peripex RL1

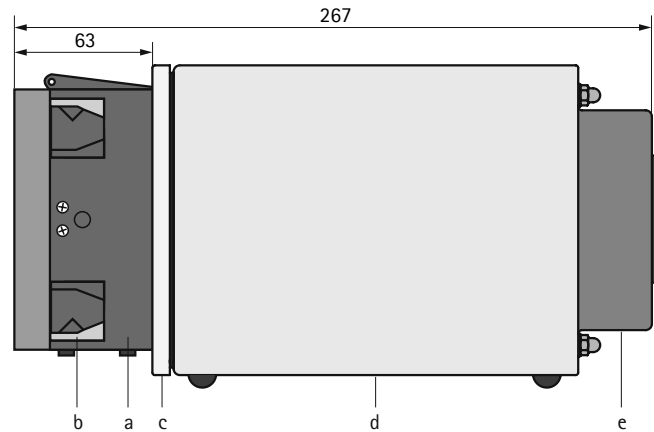
- schonende Förderung
- pulsationsarm
- gute Reproduzierbarkeit
- einfache Bedienung
- Ein/Ausschalten
für normalen Pumpbetrieb
- Drehrichtungsänderung

Peristaltic pump Peripex RL1

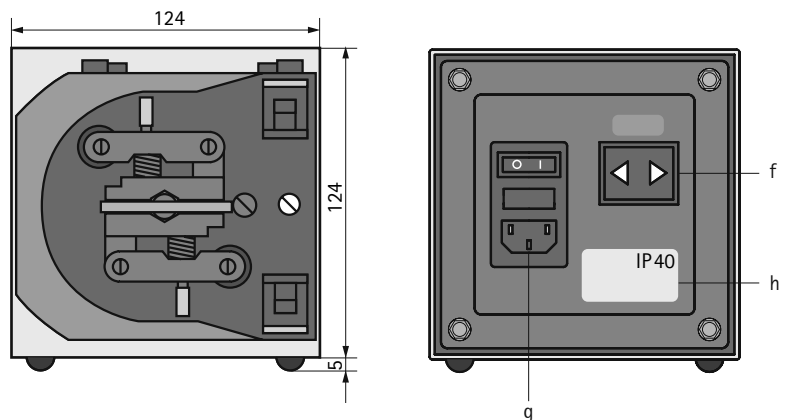
- Low shear force feeding
- Low pulsation
- Good reproducibility
- Easy to operate
- Switch on/off
for normal pump operation
- Reversible direction of rotation



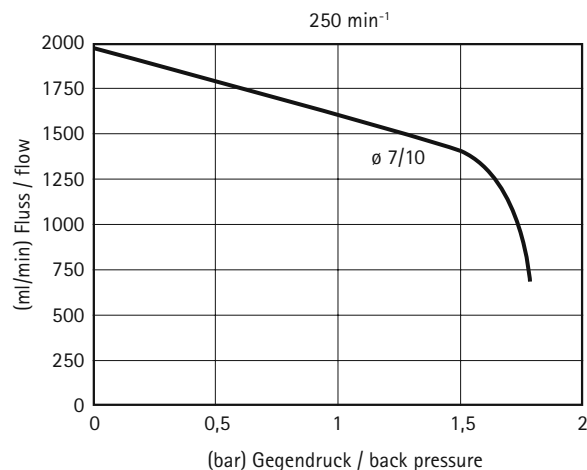
- a Pumpenkopf
- b Schlauchklemme
- c Adapterplatte
- d Gehäuse
- e Rückblech
- f Kippschalter für Drehrichtung
- g Netzanschluss / Netzschalter / Sicherung
- h Typenschild



- a Pump head
- b Hose clamp
- c Spacer plate
- d Pump casing
- e Rear panel
- f Toggle switch for direction of rotation
- g Mains connector / power switch / fuse
- h Type plate



Technische Daten RL1	Technical data RL1	
(Technische Änderungen vorbehalten)	(Subject to technical modifications)	
Pumpenkopf	Pump head	RL
Anzahl Rollen	Number of rolls	2
Schlauchinnen \varnothing	Hose inner \varnothing	7 mm
Schlauchwandstärke	Hose wall thickness	1,5 mm
Drehzahl	Revolutions	250 min ⁻¹ fix
Reproduzierbarkeit ohne Gegendruck	Reproducibility without back pressure	$\pm 1 \%$
Motortyp DC Getriebemotor	Gear motor	24V, DC
Leistungsaufnahme	Power consumption	40 W
Spannung	Line voltage	100...230V, AC
Frequenz	Line frequency	50...60 Hz
Schutzart	Protection class	IP 40
Gewicht	Weight	3 kg
Gehäusematerial	Housing material	Inox, geschliffen Inox, grinded
Rückblech	Rear panel	Stahl, pulverbeschichtet RAL 5010 Steel, powder coating RAL 5010
Pumpenkopfmaterial	Material of pumphead	Acrylglas, polymethacrylate
Bestellangaben	Ordering information	Art. Nr./Part no.
Peripex RL1		23485
Schlauch $\varnothing 7/10$ Silikon transparent	Hose $\varnothing 7/10$ silicone transparent	50224
Pumpenkopf RL	Pump head RL	53542
Zubehör	Accessories	Netzkabel IP40 / Power cord IP40

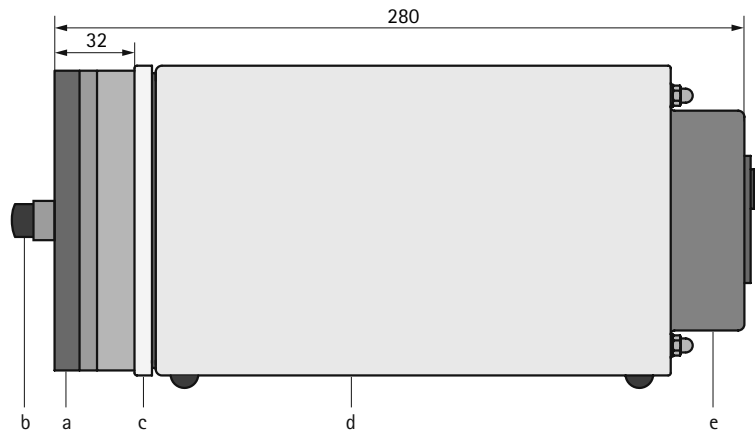


Peristaltikpumpe Peripex G2 IP40

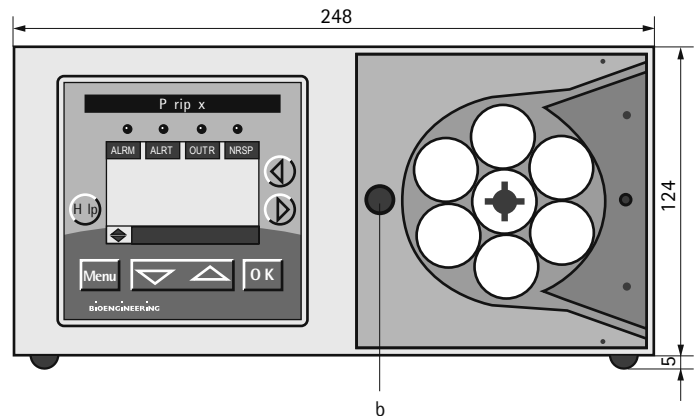
- schonende Förderung
- sehr pulsationsarm
- sehr gute Reproduzierbarkeit
- Bedienung über Folientastatur
- Display für Statusanzeigen und Eingabeparameter
- Drehrichtungsänderung

Peristaltic pump Peripex G2 IP40

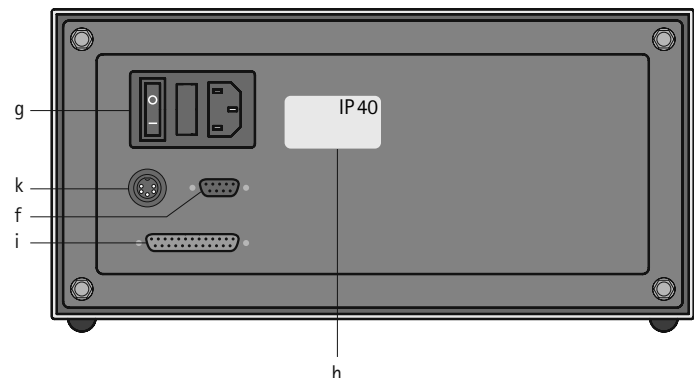
- Low shear force feeding
- Very low pulsation
- Very good reproducibility
- Operated by keypad functions
- Display for status indication and parameter input
- Reversible direction of rotation



- a Pumpenkopf
- b Schnellverschluss für Pumpenkopfdemontage
- c Adapterplatte
- d Gehäuse
- e Rückblech
- f Profibus DP
- g Netzanschluss / Netzschalter / Sicherung
- h Typenschild
- i Remote Control
- k Kaskade



- a Pump head
- b Snap-lock to remove pump head
- c Spacer plate
- d Pump casing
- e Rear panel
- f Profibus DP
- g Mains connector / power switch / fuse
- h Type plate
- i Remote control connector
- k Cascade



Peristaltikpumpe Peripex G2 IP65

- schonende Förderung
- sehr pulsationsarm
- sehr gute Reproduzierbarkeit
- Bedienung über Folientastatur
- Display für Statusanzeigen und Eingabeparameter
- Drehrichtungsänderung

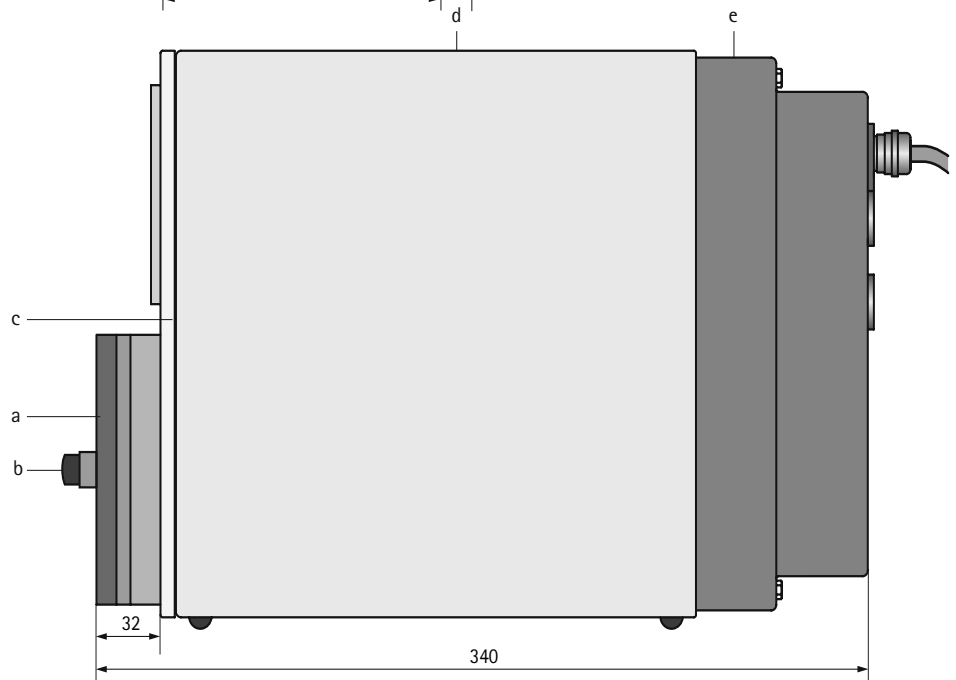
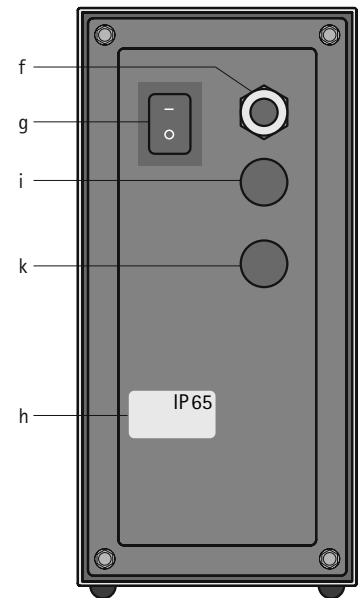
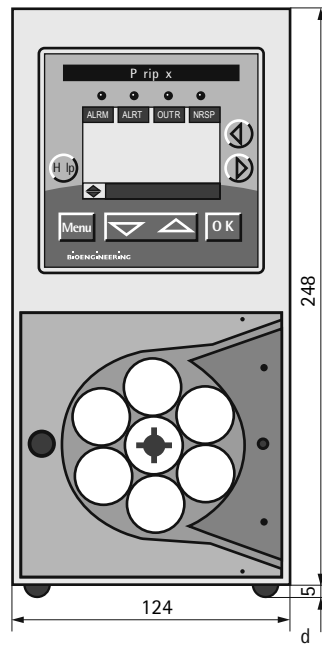
Peristaltic pump Peripex G2 IP65

- Low shear force feeding
- Very low pulsation
- Very good reproducibility
- Operated by keypad functions
- Display for status indication and parameter input
- Reversible direction of rotation



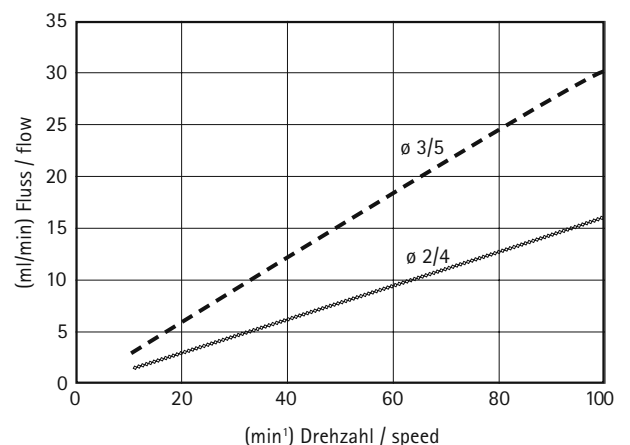
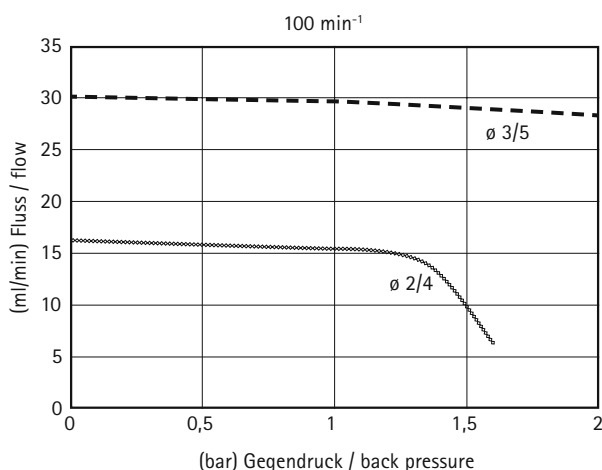
- a Pumpenkopf
- b Schnellverschluss für Pumpenkopfdemontage
- c Adapterplatte
- d Gehäuse
- e Rückblech
- f Netzanschluss
- g Netzschalter
- h Typenschild
- i Reservierter Anschlussplatz
- k Reservierter Anschlussplatz

- a Pump head
- b Snap-lock to remove pump head
- c Spacer plate
- d Pump casing
- e Rear panel
- f Mains connector
- g Power switch
- h Type plate
- i For cable clamp
- k For cable clamp



Technische Daten G2	Technical data G2	
(Technische Änderungen vorbehalten)	(Subject to technical modifications)	
Pumpenkopf	Pump head	G
Anzahl Rollen	Number of rolls	6
Min. Schlauchinnen \varnothing	Hose inner \varnothing , min.	1,15 mm
Max. Schlauchinnen \varnothing	Hose inner \varnothing , max.	3 mm
Schlauchwandstärke	Hose wall thickness	1 mm
Drehzahl	Revolutions	0-100 min ⁻¹
Reproduzierbarkeit ohne Gegendruck	Reproducibility without back pressure	$\pm 1\%$
Motortyp DC Getriebemotor	Gear motor	24V, DC
Leistungsaufnahme	Power consumption	25 W
Spannung	Line voltage	100...230V, AC
Frequenz	Line frequency	50...60 Hz
Schutzart	Protection class	Standard IP40
Schutzart optional	Protection class, optional	IP65
Gewicht IP40 / IP65	Weight IP40 / IP65	6,4 kg / 6,7 kg
Gehäusematerial	Housing material	Inox, geschliffen Inox, grinded
Rückblech	Rear panel	Stahl, pulverbeschichtet RAL 5010 Steel, powder coating RAL 5010
Pumpenkopfmateri	Material of pumphead	Acrylglas, polymethacrylate

Bestellangaben	Ordering information	Art. Nr. / Part no.
Peripex G2 horizontal IP40 (Standard)	Peripex G2 horizontal IP40 (Standard)	13935.1
Peripex G2 vertikal IP40	Peripex G2 vertical IP40	13935.3
Peripex G2 horizontal IP65	Peripex G2 horizontal IP65	13934.1
Peripex G2 vertikal IP65	Peripex G2 vertical IP65	13934.3
Schlauch $\varnothing 2/4$ Silikon transparent	Hose $\varnothing 2/4$ silicone transparent	53444
Schlauch $\varnothing 3/5$ Silikon transparent	Hose $\varnothing 3/5$ silicone transparent	50222
Pumpenkopf G	Pump head G	53084
kompatibel zu Peripex R	compatible with Peripex R	
Zubehör	Accessories	Netzkabel IP40 / Power cord IP40

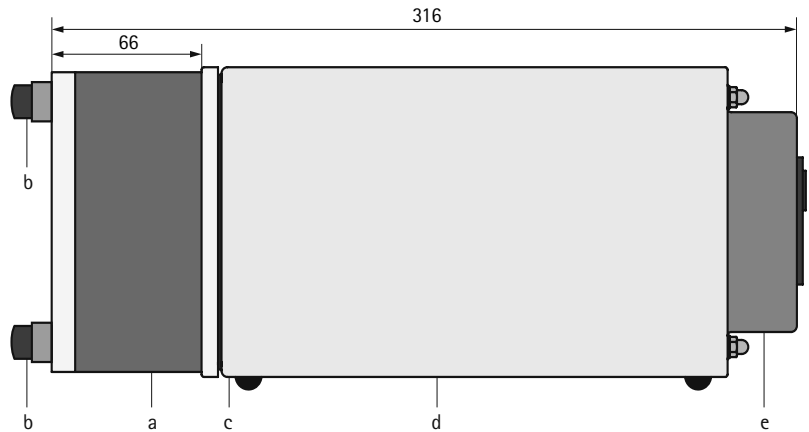


Peristaltikpumpe Peripex R2 IP40

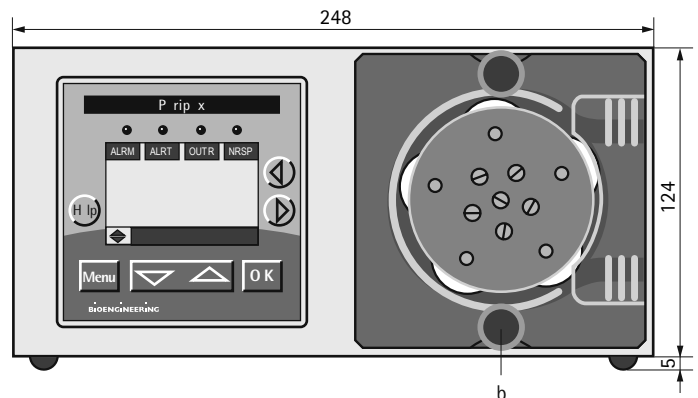
- schonende Förderung
- sehr pulsationsarm
- gute Reproduzierbarkeit
- Bedienung über Folientastatur
- Display für Statusanzeigen und Eingabeparameter
- Drehrichtungsänderung

Peristaltic pump Peripex R2 IP40

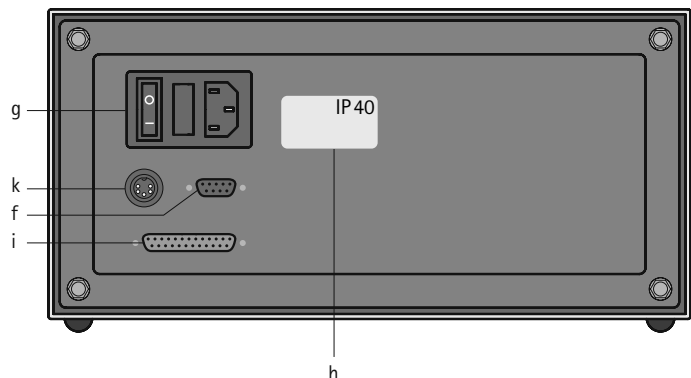
- Low shear force feeding
- Very low pulsation
- Good reproducibility
- Operated by keypad functions
- Display for status indication and parameter input
- Reversible direction of rotation



- a Pumpenkopf
- b Schnellverschluss für Pumpenkopfdemontage
- c Adapterplatte
- d Gehäuse
- e Rückblech
- f Profibus DP
- g Netzanschluss / Netzschalter / Sicherung
- h Typenschild
- i Remote Control
- k Kaskade



- a Pump head
- b Snap-lock to remove pump head
- c Spacer plate
- d Pump casing
- e Rear panel
- f Profibus DP
- g Mains connector / power switch / fuse
- h Type plate
- i Remote control connector
- k Cascade



Peristaltikpumpe Peripex R2 IP65

- schonende Förderung
- sehr pulsationsarm
- gute Reproduzierbarkeit
- Bedienung über Folientastatur
- Display für Statusanzeigen und Eingabeparameter
- Drehrichtungsänderung

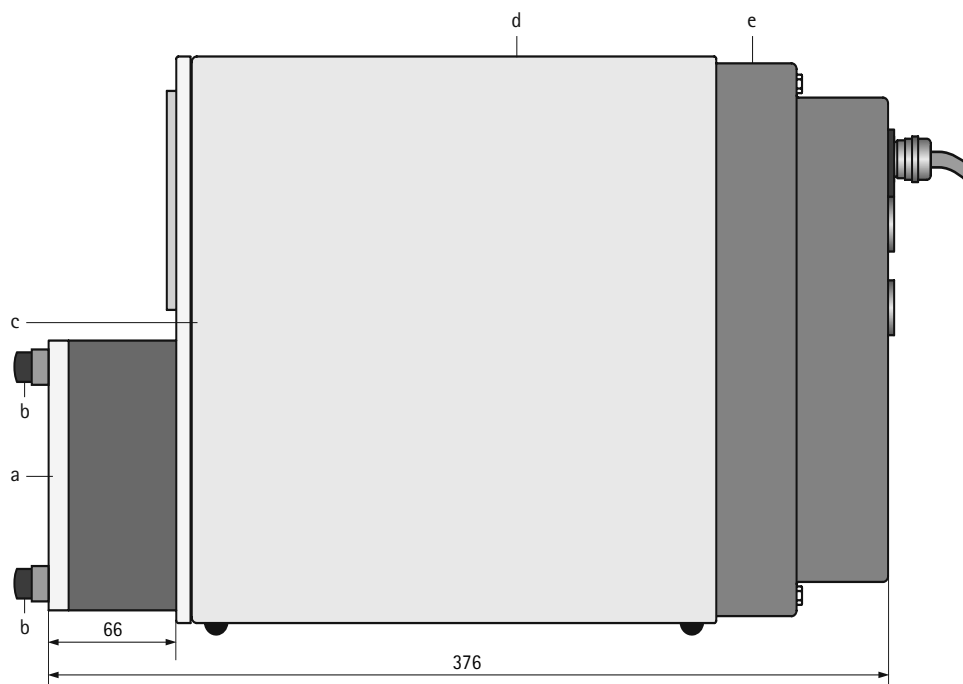
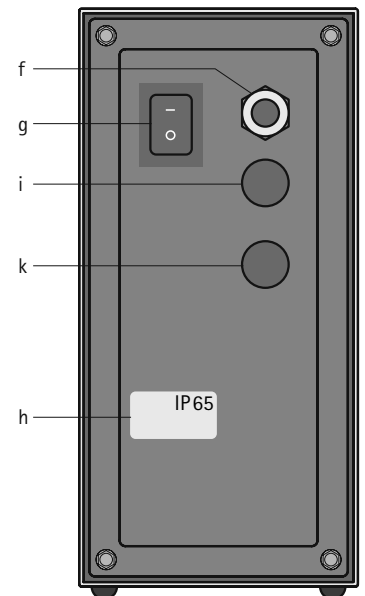
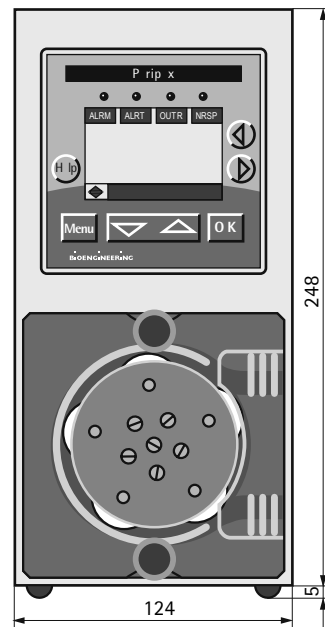
Peristaltic pump Peripex R2 IP65

- Low shear force feeding
- Very low pulsation
- Good reproducibility
- Operated by keypad functions
- Display for status indication and parameter input
- Reversible direction of rotation



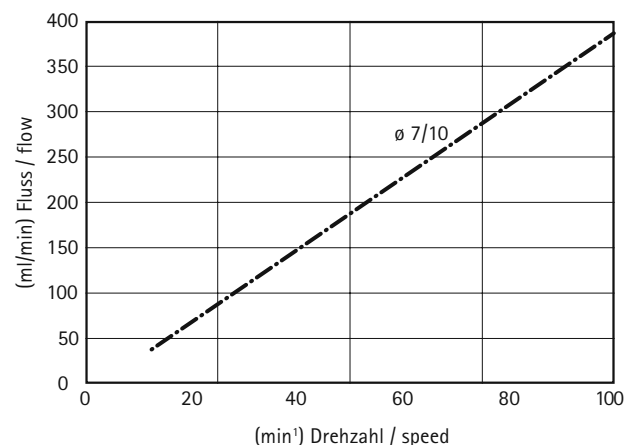
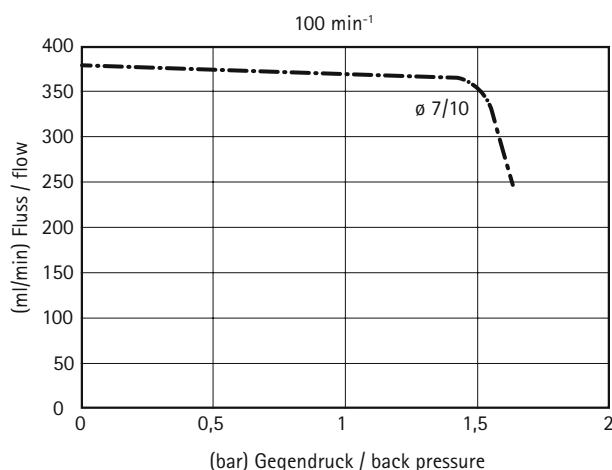
- a Pumpenkopf
- b Schnellverschluss
für Pumpenkopfdemontage
- c Adapterplatte
- d Gehäuse
- e Rückblech
- f Netzanschluss
- g Netzschalter
- h Typenschild
- i Reservierter Anschlussplatz
- k Reservierter Anschlussplatz

- a Pump head
- b Snap-lock to remove pump head
- c Spacer plate
- d Pump casing
- e Rear panel
- f Mains connector
- g Power switch
- h Type plate
- i For cable clamp
- k For cable clamp



Technische Daten R2	Technical data R2	
(Technische Änderungen vorbehalten)	(Subject to technical modifications)	
Pumpenkopf	Pump head	R
Anzahl Rollen	Number of rolls	5
Schlauchinnen \varnothing	Hose inner \varnothing ,	7 mm
Schlauchwandstärke	Hose wall thickness	1,5 mm
Drehzahl	Revolutions	0-100 min ⁻¹ var
Reproduzierbarkeit ohne Gegendruck	Reproducibility without back pressure	$\pm 0,5\%$
Motortyp DC Getriebemotor	Gear motor	24V, DC
Leistungsaufnahme	Power consumption	25 W
Spannung	Line voltage	100...230V, AC
Frequenz	Line frequency	50...60 Hz
Schutzart	Protection class	Standard IP40
Schutzart optional	Protection class, optional	IP65
Gewicht IP40 / IP65	Weight IP40 / IP65	7,3 kg / 7,6 kg
Gehäusematerial	Housing material	Inox, geschliffen Inox, grinded
Rückblech	Rear panel	Stahl, pulverbeschichtet RAL 5010 Steel, powder coating RAL 5010
Pumpenkopfmaterial	Material of pumphead	Acrylglas, polymethacrylate

Bestellangaben	Ordering information	Art. Nr. / Part no.
Peripex R2 horizontal IP40 (Standard)	Peripex R2 horizontal IP40 (Standard)	13935.2
Peripex R2 vertikal IP40	Peripex R2 vertical IP40	13935.4
Peripex R2 horizontal IP65	Peripex R2 horizontal IP65	13934.2
Peripex R2 vertikal IP65	Peripex R2 vertical IP65	13934.4
Schlauch $\varnothing 7/10$ Silikon transparent	Hose $\varnothing 7/10$ silicone transparent	50224
Pumpenkopf R	Pump head R	53085
Kompatibel zu Peripex G	compatible with Peripex G	
Zubehör	Accessories	Netzkabel IP40 / Power cord IP40

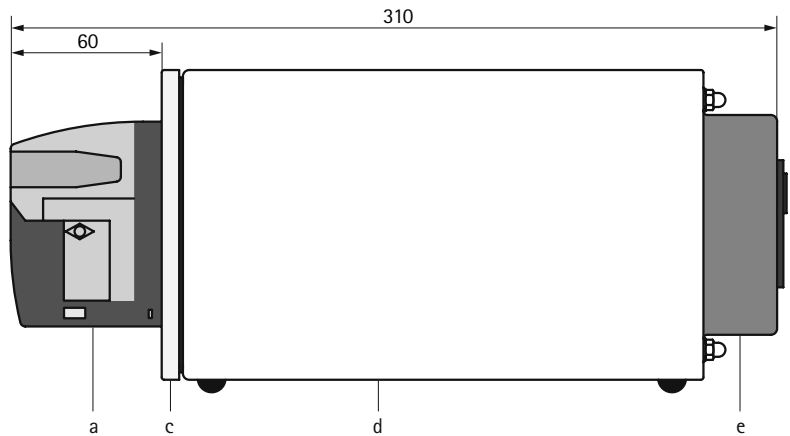


Peristaltikpumpe Peripex W2 IP40

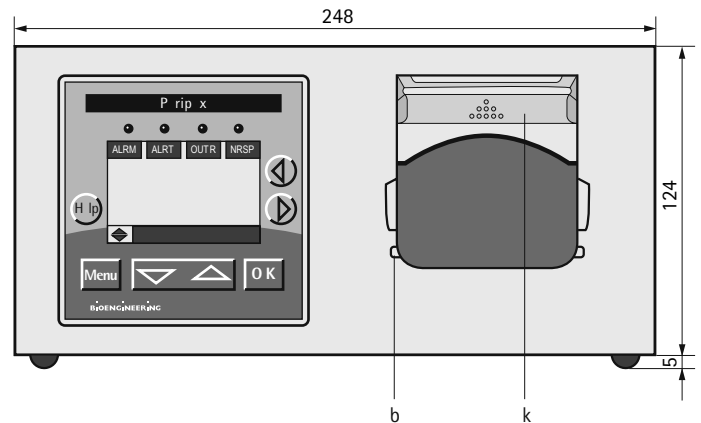
- schonende Förderung
- pulsationsarm
- gute Reproduzierbarkeit
- Bedienung über Folientastatur
- Display für Statusanzeigen und Eingabeparameter
- Drehrichtungsänderung

Peristaltic pump Peripex W2 IP40

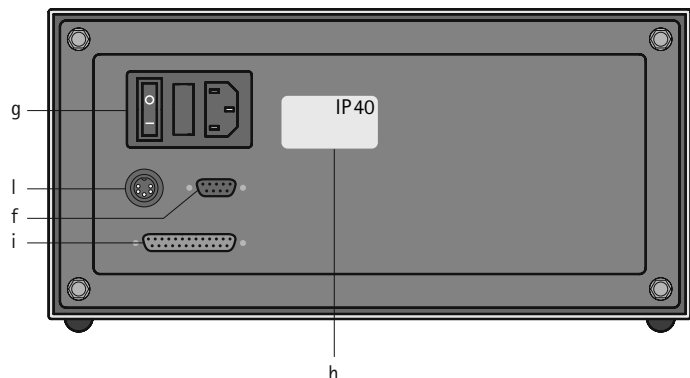
- Low shear force feeding
- Low pulsation
- Good reproducibility
- Operated by keypad functions
- Display for status indication and parameter input
- Reversible direction of rotation



- a Pumpenkopf
- b Schlauchklemme
- c Adapterplatte
- d Gehäuse
- e Rückblech
- f Profibus DP
- g Netzanschluss / Netzschalter / Sicherung
- h Typenschild
- i Remote Control
- k Verschlusskappe
- l Kaskade



- a Pump head
- b Hose clamp
- c Spacer plate
- d Pump casing
- e Rear panel
- f Profibus DP
- g Mains connector / power switch / fuse
- h Type plate
- i Remote control connector
- k Cap
- l Cascade



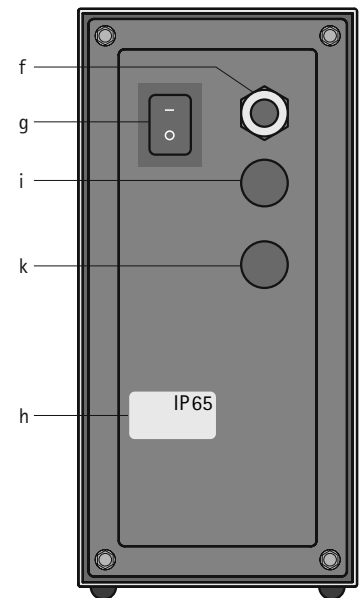
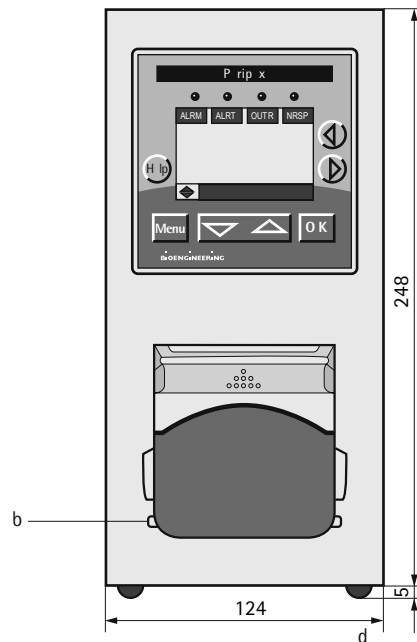
Peristaltikpumpe Peripex W2 IP65

Peristaltic pump Peripex W2 IP65



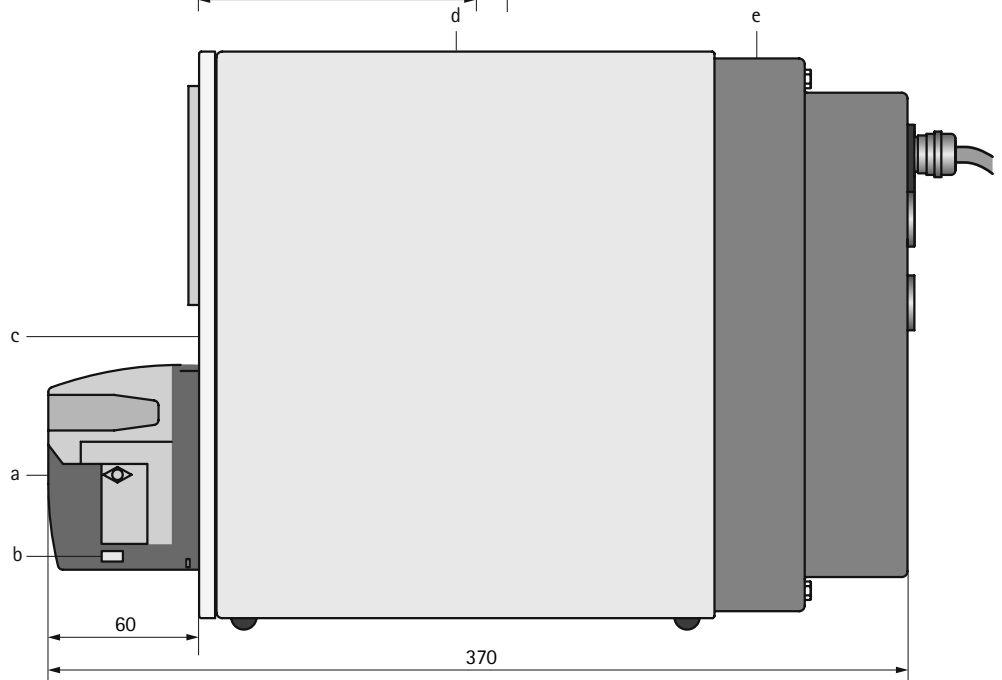
- schonende Förderung
- pulsationsarm
- gute Reproduzierbarkeit
- Bedienung über Folientastatur
- Display für Statusanzeigen und Eingabeparameter
- Drehrichtungsänderung

- Low shear force feeding
- Low pulsation
- Good reproducibility
- Operated by keypadfunctions
- Display for status indication and parameter input
- Reversible direction of rotation



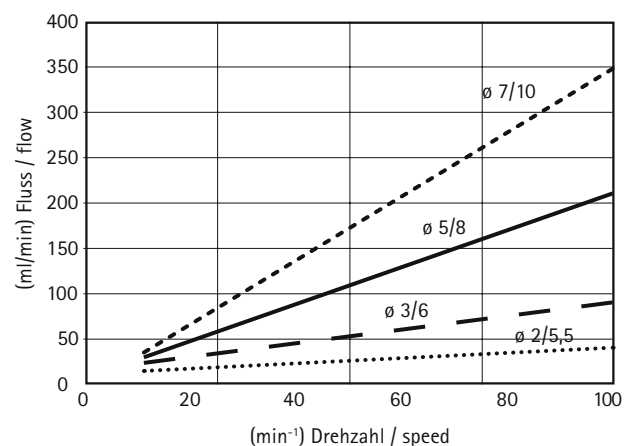
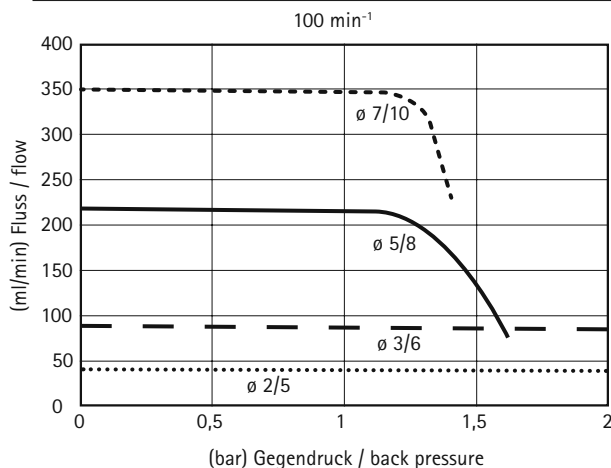
- a Pumpenkopf
- b Schlauchklemme
- c Adapterplatte
- d Gehäuse
- e Rückblech
- f Netzanschluss
- g Netzschalter
- h Typenschild
- i Reservierter Anschlussplatz
- k Reservierter Anschlussplatz

- a Pump head
- b Hose clamp
- c Spacer plate
- d Pump casing
- e Rear panel
- f Mains connector
- g Power switch
- h Type plate
- i For cable clamp
- k For cable clamp



Technische Daten W2	Technical data W2	
(Technische Änderungen vorbehalten)	(Subject to technical modifications)	
Pumpenkopf	Pump head	W
Anzahl Rollen	Number of rolls	4
Min. Schlauchinnen \varnothing	Hose inner \varnothing , min.	0,5 mm
Max. Schlauchinnen \varnothing	Hose inner \varnothing , max.	8 mm
Schlauchwandstärke	Hose wall thickness	1,6 mm
Drehzahl	Revolutions	0-100 min ⁻¹ var
Reproduzierbarkeit ohne Gegendruck	Reproducibility without back pressure	
Schlauch \varnothing 2/5,5	Hose \varnothing 2/5,5	\pm 1 %
Schlauch \varnothing 3/6	Hose \varnothing 3/6	\pm 1 %
Schlauch \varnothing 5/8	Hose \varnothing 5/8	\pm 0,5 %
Schlauch \varnothing 7/10	Hose \varnothing 7/10	\pm 0,5 %
Motortyp DC Getriebemotor	Gear motor	24V, DC
Leistungsaufnahme	Power consumption	25 W
Spannung	Line voltage	100...230V, AC
Frequenz	Line frequency	50...60 Hz
Schutzart	Protection class	Standard IP40
Schutzart optional	Protection class, optional	IP65
Gewicht IP40 / IP65	Weight IP40 / IP65	6,1 kg / 6,4 kg
Gehäusematerial	Housing material	Inox, geschliffen / grinded
Rückblech		Stahl, pulverbeschichtet RAL 5010
	Rear panel	Steel, powder coating RAL 5010
Pumpenkopfmaterial	Material of pumphead	Acrylglas, polymethacrylate

Bestellangaben	Ordering information	Art. Nr. / Part no.
Peripex W2 horizontal IP40 (Standard)	Peripex W2 horizontal IP40 (Standard)	13936.1
Peripex W2 vertikal IP40	Peripex W2 vertical IP40	13936.2
Peripex W2 horizontal IP65	Peripex W2 horizontal IP65	13937.1
Peripex W2 vertikal IP65	Peripex W2 vertical IP65	13937.2
Schlauch \varnothing 2/5,5 Silikon transparent	Hose \varnothing 2/5,5 silicone transparent	51808
Schlauch \varnothing 3/6 Silikon transparent	Hose \varnothing 3/6 silicone transparent	53446
Schlauch \varnothing 5/8 Silikon transparent	Hose \varnothing 5/8 silicone transparent	53447
Schlauch \varnothing 7/10 Silikon transparent	Hose \varnothing 7/10 silicone transparent	50224
Pumpenkopf W	Pump head W	53443
Zubehör	Accessories	Netz Kabel IP40 / Power cord IP40

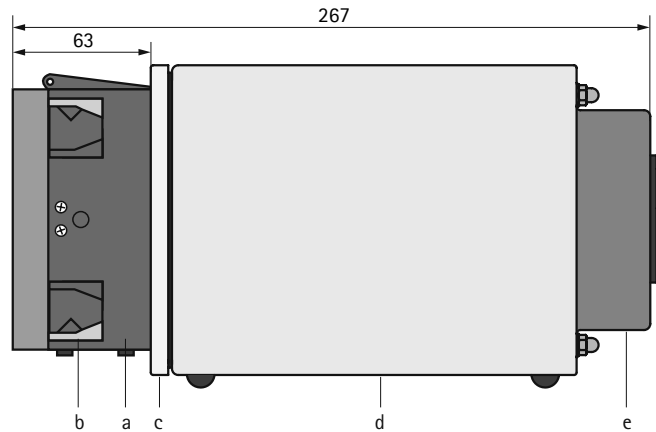


Peristaltikpumpe Peripex RL2 IP40

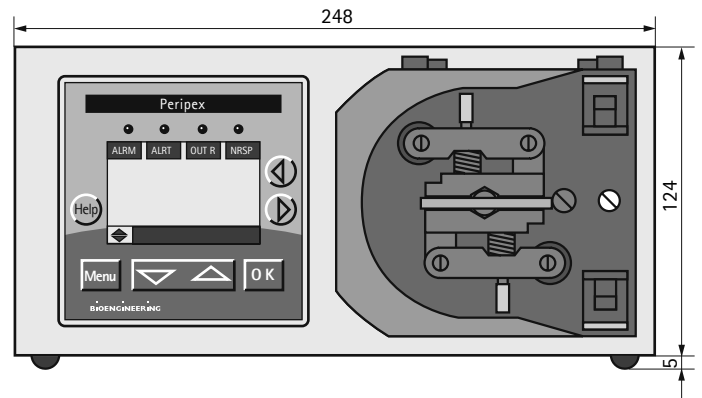
- schonende Förderung
- pulsationsarm
- gute Reproduzierbarkeit
- Bedienung über Folientastatur
- Display für Statusanzeigen und Eingabeparameter
- Drehrichtungsänderung

Peristaltic pump Peripex RL2 IP40

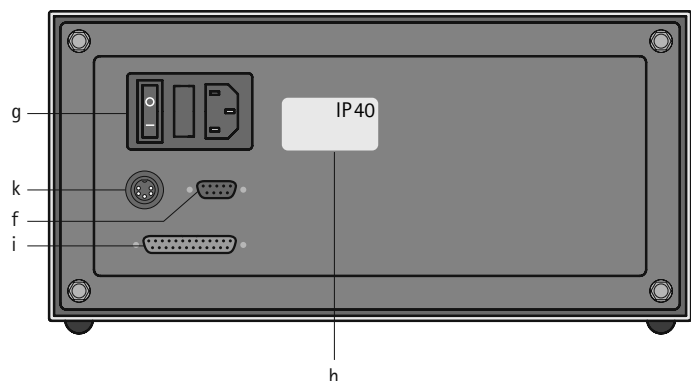
- Low shear force feeding
- Low pulsation
- Good reproducibility
- Operated by keypad functions
- Display for status indication and parameter input
- Reversible direction of rotation



- a Pumpenkopf
- b Schlauchklemme
- c Adapterplatte
- d Gehäuse
- e Rückblech
- f Profibus DP
- g Netzanschluss / Netzschalter / Sicherung
- h Typenschild
- i Remote Control
- k Kaskade



- a Pump head
- b Snap-lock to remove pump head
- c Spacer plate
- d Pump casing
- e Rear panel
- f Profibus DP
- g Mains connector / power switch / fuse
- h Type plate
- i Remote control connector
- k Cascade

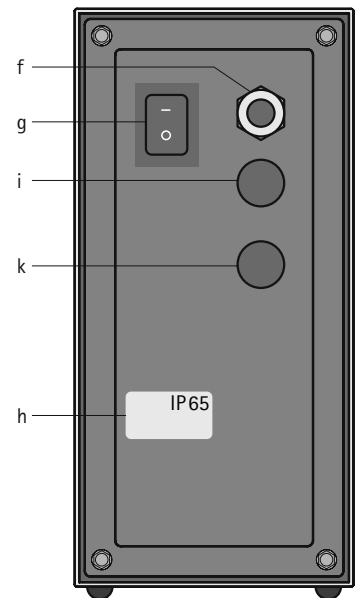
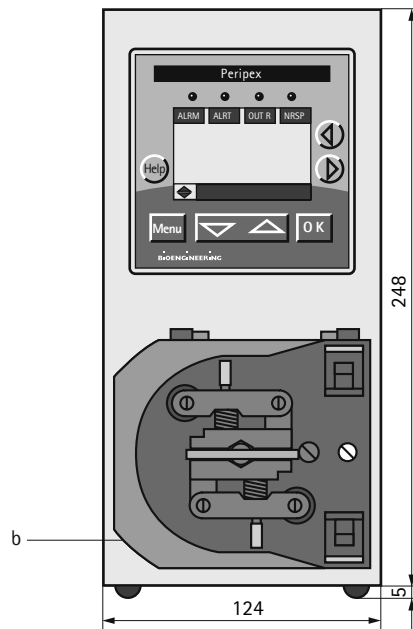


Peristaltikpumpe Peripex RL2 IP65

- schonende Förderung
- pulsationsarm
- gute Reproduzierbarkeit
- Bedienung über Folientastatur
- Display für Statusanzeigen und Eingabeparameter
- Drehrichtungsänderung

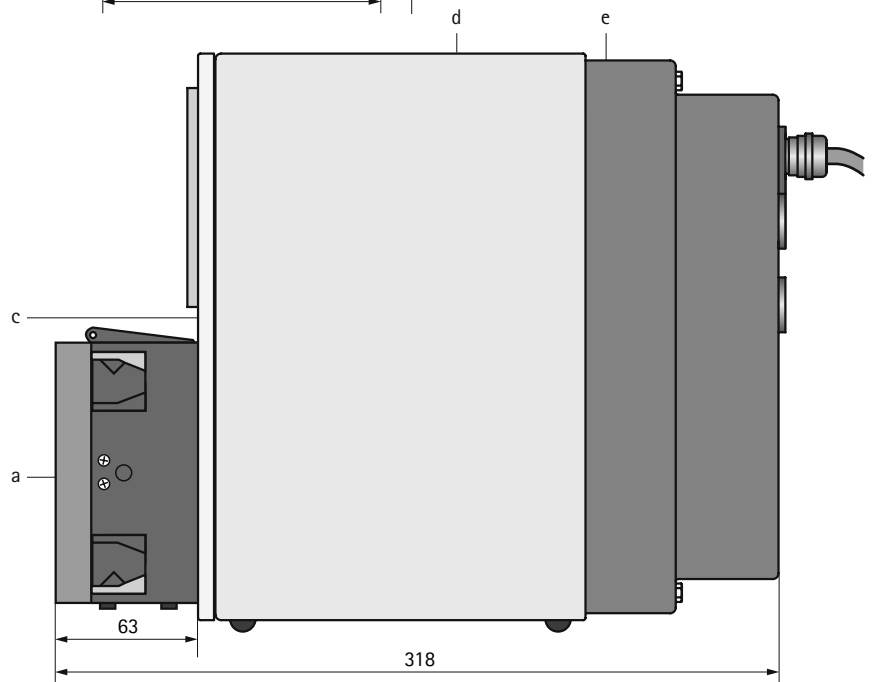
Peristaltic pump Peripex RL2 IP65

- Low shear force feeding
- Low pulsation
- Good reproducibility
- Operated by keypad functions
- Display for status indication and parameter input
- Reversible direction of rotation



- a Pumpenkopf
- b Schlauchklemme
- c Adapterplatte
- d Gehäuse
- e Rückblech
- f Netzanschluss
- g Netzschalter
- h Typenschild
- i Reservierter Anschlussplatz
- k Reservierter Anschlussplatz

- a Pump head
- b Hose clamp
- c Spacer plate
- d Pump casing
- e Rear panel
- f Mains connector
- g Power switch
- h Type plate
- i For cable clamp
- k For cable clamp



Technische Daten RL2	Technical data RL2	
(Technische Änderungen vorbehalten)	(Subject to technical modifications)	
Pumpenkopf	Pump head	RL
Anzahl Rollen	Number of rolls	2
Schlauchinnen \varnothing	Hose inner \varnothing	7 mm
Schlauchwandstärke	Hose wall thickness	1,5 mm
Drehzahl	Revolutions	0-250 min ⁻¹ var
Reproduzierbarkeit ohne Gegendruck	Reproducibility without back pressure	± 1 %
Motortyp DC Getriebemotor	Gear motor	24V, DC
Leistungsaufnahme	Power consumption	50 W
Spannung	Line voltage	100...230V, AC
Frequenz	Line frequency	50...60 Hz
Schutzart	Protection class	Standard IP40
Schutzart optional	Protection class, optional	IP65
Gewicht IP40 / IP65	Weight IP40 / IP65	6,3 kg / 6,6 kg
Gehäusematerial	Housing material	Inox, geschliffen Inox, grinded
Rückblech	Rear panel	Stahl, pulverbeschichtet RAL 5010 Steel, powder coating RAL 5010
Pumpenkopfmateri	Material of pumphead	Acrylglas, polymethacrylate

Bestellangaben	Ordering information	Art. Nr. / Part no.
Peripex RL2 horizontal IP40 (Standard)	Peripex RL2 horizontal IP40 (Standard)	13938.1
Peripex RL2 vertikal IP40	Peripex RL2 vertical IP40	13938.2
Peripex RL2 horizontal IP65	Peripex RL2 horizontal IP65	13939.1
Peripex RL2 vertikal IP65	Peripex RL2 vertical IP65	13939.2
Schlauch \varnothing 7/10 Silikon transparent	Hose \varnothing 7/10 silicone transparent	50224
Pumpenkopf RL	Pump head RL	53542
Zubehör	Accessories	Netzkabel IP40 / Power cord IP40

