

Temperatursonden Pt100

Die Pt100-Sonde misst die Temperatur in Bioreaktoren und in Rohrleitungen.
Um Störeinträge zu vermeiden, wird die Pt100-Sonde mit Messumformer angewendet.

Temperature probes Pt100

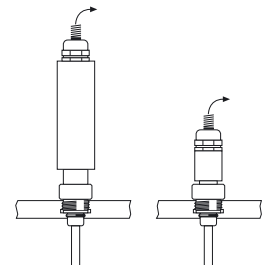
The Pt100 probe measures the temperature in the bioreactor and in the process pipes.
To avoid interferences the Pt100 sensor is fitted with an instrument transducer.

DN12 - Pt100

mit und ohne Messumformer
- Autoklavierbar
- Einschweissdüsen

DN12 - Pt100

with and without instrument transducer
- Autoclavable
- Weld-in tubes



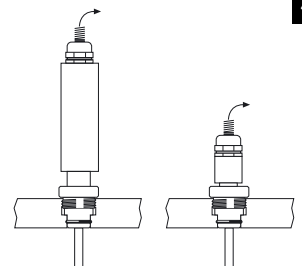
2

DN19 - Pt100

mit und ohne Messumformer

DN19 - Pt100

with and without instrument transducer



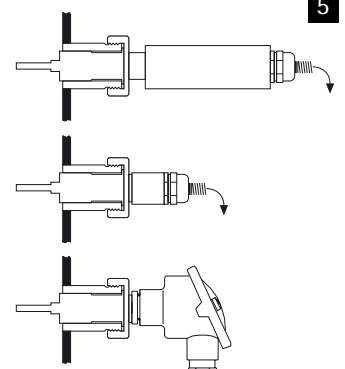
4

DN25 - Pt100

mit und ohne Messumformer
- DIN-Anschlusskopf

DN25 - Pt100

with and without instrument transducer
- DIN Connecting head



5

Rohr Pt100

DN06 - DN50

Temperaturmanschette
mit und ohne Messumformer

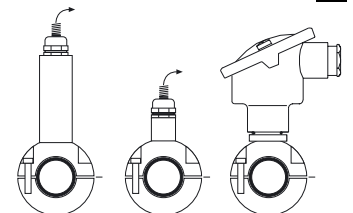
- DIN-Anschlusskopf

Pipe Pt100

DN06 - DN50

Temperature measuring collar
with and without instrument transducer

- DIN Connecting head



7

Rohr Pt100 innen

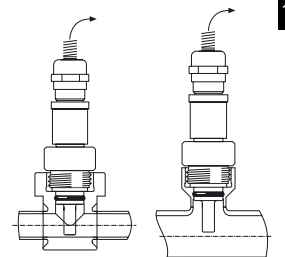
DN10 und ab DN15

ohne Messumformer

Pipe Pt100 inside

DN10 and up DN15

without instrument transducer



10

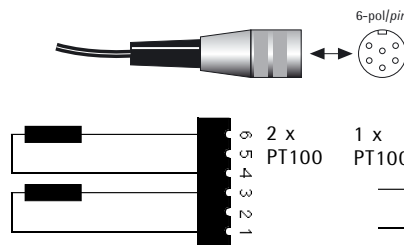
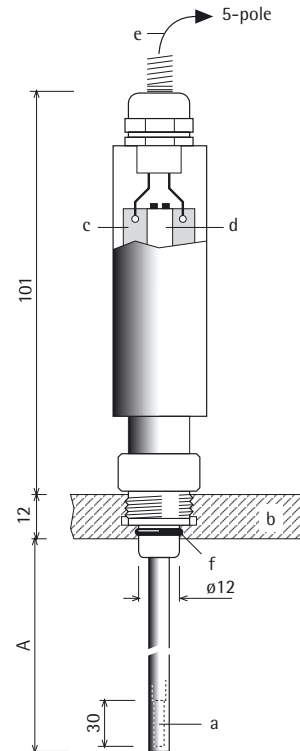
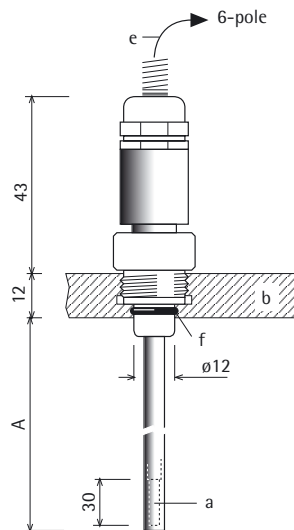
DN12 - Pt100

Typ A Standardsonde
Type A Standard probe

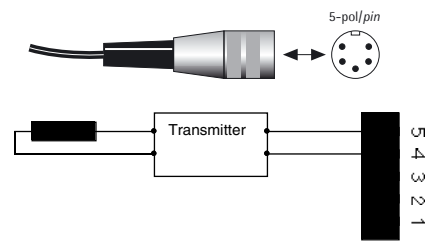
DN12 - Pt100

Typ B Sonde mit Messumformer
Type B Probe with instrument transducer

- a Pt100-Messelement
 - b Bioreaktordeckel
 - c Verstärker
 - d Abgleich
 - e Kabel mit Stecker oder Buchse
 - f O-Ring, EPDM
- a Pt100 measurement element
 - b Bioreactor lid
 - c Amplifier
 - d Adjustment
 - e Cable with plug or socket
 - f O-ring, EPDM



6-pol-Kabelbuchse / 6-pole-cable socket



5-pol-Kabelstecker / 5-pole-cable plug

DN12	A (mm)	Application	Type A, 1xPt100	Type A, 2xPt100	Type B
		50	*	21498.5	21498.6
	103	KLF	21498.1	21498.2	21511.1
	198	KLF	21498.3	21498.4	21511.2

* eingebaut in Einschweisschülsen / Build in weld-in tubes

Technische Daten

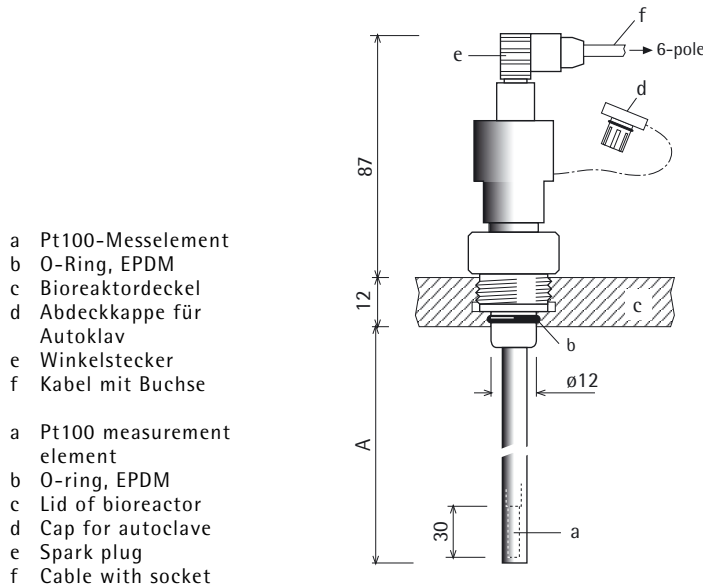
Betriebstemperatur
Betriebsdruck
Mediumberührte Stahlteile
Pt100-Messelement
Messumformer:
2-Leiter Transmitter
Speisespannung

Technical data

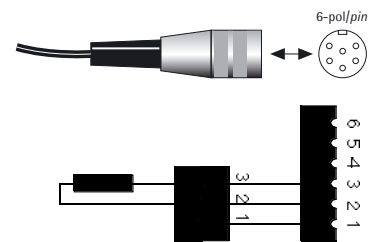
operating temperature
operating pressure
steel parts in contact with medium
Pt100 measurement element
instrument transducer:
2-wire transmitter
supply voltage

max. 150 °C
max. 6 barü/barg
316L
Platinum (100 Ω)
4...20 mA
18...36 VDC

DN12 - Pt100 autoklavierbar DN12 - Pt100 autoclavable



- a Pt100-Messelement
 - b O-Ring, EPDM
 - c Bioreaktordeckel
 - d Abdeckkappe für Autoklav
 - e Winkelstecker
 - f Kabel mit Buchse
-
- a Pt100 measurement element
 - b O-ring, EPDM
 - c Lid of bioreactor
 - d Cap for autoclave
 - e Spark plug
 - f Cable with socket



6-pol-Kabelbuchse / 6-pole-cable socket

	A (mm)	Application	Art. No.
DN12	103	NMR	21501.4
	208	-	21501.3
	268	ALF	21501.1
	368	ALF	21501.2

Technische Daten

Betriebstemperatur	operating temperature	max. 150 °C
Betriebsdruck	operating pressure	max. 6 barü/g
Mediumberührte Teile	parts in contact with medium	316L
Pt100-Messelement	Pt100 measurement element	Platinum (100Ω)

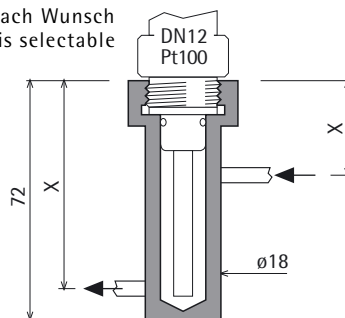
Technical data

DN12 - Einschweisshülsen

passend zu DN12-Pt100-Sonde 21498.5
(Länge A=50 mm)

Eingebaut in Leitungen

X Länge nach Wunsch
Length is selectable

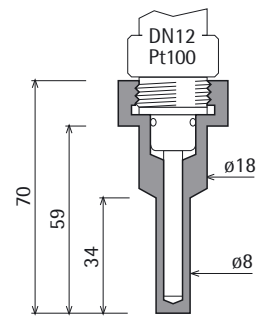


Art.-Nr./Part no.: 42447

DN12 - Weld-in tubes

for DN12-Pt100 probe 21498.5
(length A=50 mm)

Build in pipes



43935

Technische Daten

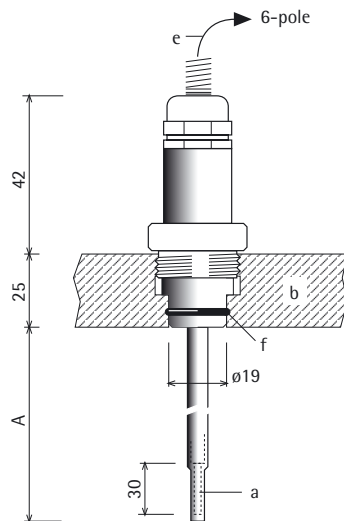
Betriebstemperatur	operating temperature	max. 150 °C
Betriebsdruck	operating pressure	max. 6 barü/barg
Werkstoff	material	316L

Technical data

DN19 - Pt100

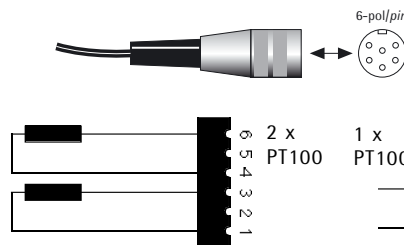
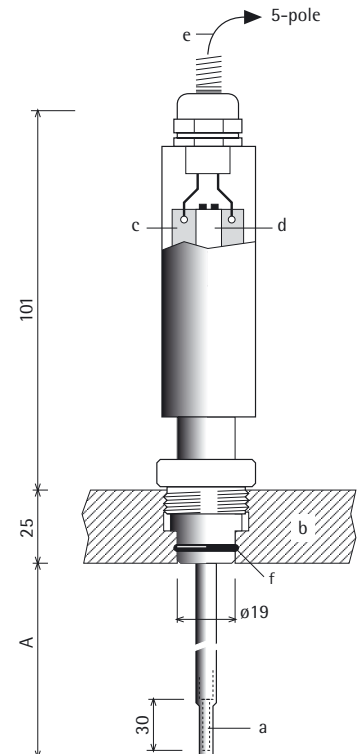
Typ A Standardsonde
Type A Standard probe

- a Pt100-Messelement
 - b Bioreaktordeckel
 - c Verstärker
 - d Abgleich
 - e Kabel mit Stecker oder Buchse
 - f O-Ring, EPDM
- a Pt100 measurement element
 - b Bioreactor lid
 - c Amplifier
 - d Adjustment
 - e Cable with plug or socket
 - f O-ring, EPDM

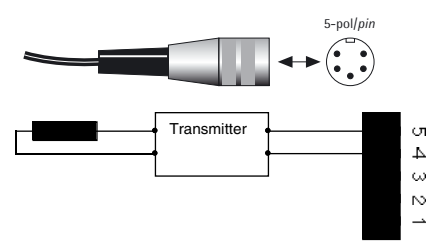


DN19 - Pt100

Typ B Sonde mit Messumformer
Type B Probe with instrument transducer



6-pol-Kabelbuchse / 6-pole-cable socket



5-pol-Kabelstecker / 5-pole-cable plug

	A (mm)	Application	Type A, 1xPt100	Type A, 2xPt100	Type B
DN19	260	L1523	21504.1	21504.2	21512.1
	300	L1523	21504.3	21504.4	21512.2
	470	L1523	21504.5	21504.6	21512.3
	300	HTE	21505.1	21505.2	21513.1
	650	HTE	21505.3	21505.4	21513.2

Technische Daten

Betriebstemperatur
Betriebsdruck
Mediumberührte Stahlteile
Pt100-Messelement
Messumformer:
2-Leiter Transmitter
Speisespannung

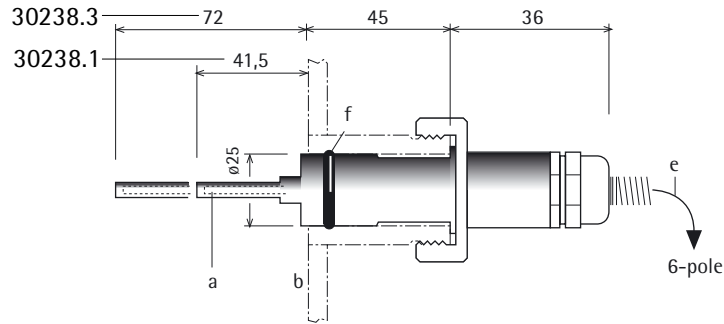
Technical data

operating temperature
operating pressure
steel parts in contact with medium
Pt100 measurement element
instrument transducer:
2-wire transmitter
supply voltage

max. 150 °C
max. 6 barü/barg
316L
Platinum (100 Ω)
4...20 mA
18...36 VDC

DN25 - Pt100

Typ A
Standardsonde

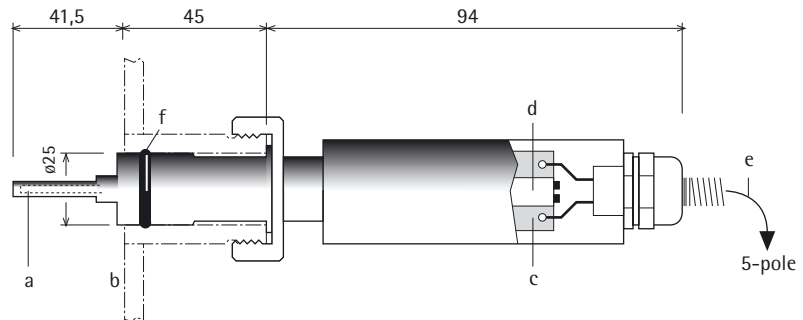


- a Pt100-Messelement
- b Bioreaktor Stutzen
- c Verstärker
- d Abgleich
- e Kabel mit Stecker oder Buchse
- f O-Ring, EPDM

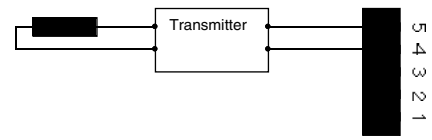
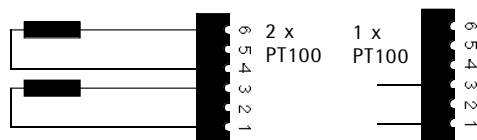
DN25 - Pt100

Type A
Standard probe

Typ B
Sonde mit Messumformer



- a Pt100 measurement element
- b Bioreaktor nozzle
- c Amplifier
- d Adjustment
- e Cable with plug or socket
- f O-ring, EPDM



6-pol-Kabelbuchse / 6-pole-cable socket

5-pol-Kabelstecker / 5-pole-cable plug

	Containment	Application	Type A, 1xPt100	Type A, 2xPt100	Type B
DN25	-	NLF/LP/P	30238.1	30238.2	31934
	-		30238.3	-	-
	x	NLF/LP/P	30621.1	30621.2	31935

Technische Daten

Betriebstemperatur

Betriebsdruck

Mediumberührte Stahlteile

Pt100-Messelement

Messumformer:

2-Leiter Transmitter

Speisespannung

Technical data

operating temperature

operating pressure

steel parts in contact with medium

Pt100 measurement element

instrument transducer:

2-wire transmitter

supply voltage

max. 150 °C

max. 6 barü/barg

316L

Platinum (100 Ω)

4...20 mA

18...36 VDC

DN25 - Pt100

mit DIN-Anschlusskopf

DN25 - Pt100

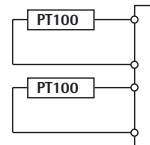
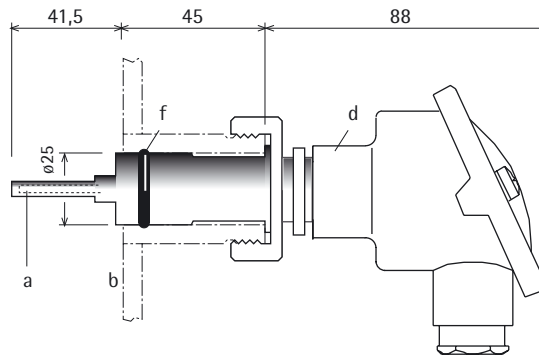
with DIN-Connecting head

Typ/ Type A

Standardsonde
Standard probe

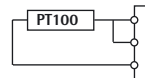
a Pt100-Messelement
b Bioreaktor Stutzen
d DIN Anschlusskopf
Typ B
f O-Ring, EPDM

a Pt100 measurement
element
b Bioreactor nozzle
d DIN Connecting head
Type B
f O-ring, EPDM



2 x
PT100

1 x
PT100



	Containment	Application	Type A, 1xPt100	Type A, 2xPt100
DN25	-	NLF/LP/P	32280.1	32280.2

Technische Daten

Betriebstemperatur

Betriebsdruck

Mediumberührte Stahlteile

Pt100-Messelement

Technical data

operating temperature

operating pressure

steel parts in contact with medium

Pt100 measurement element

max. 150 °C

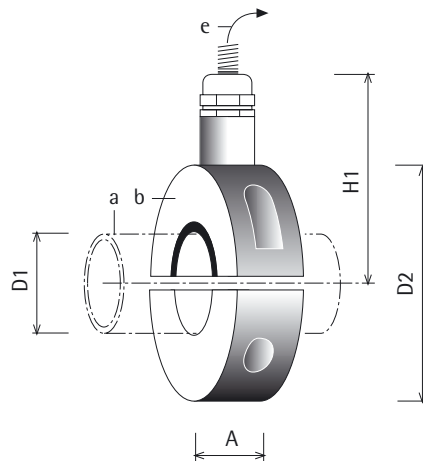
max. 6 barü/barg

316L

Platinum (100 Ω)

Rohr-Pt100

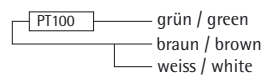
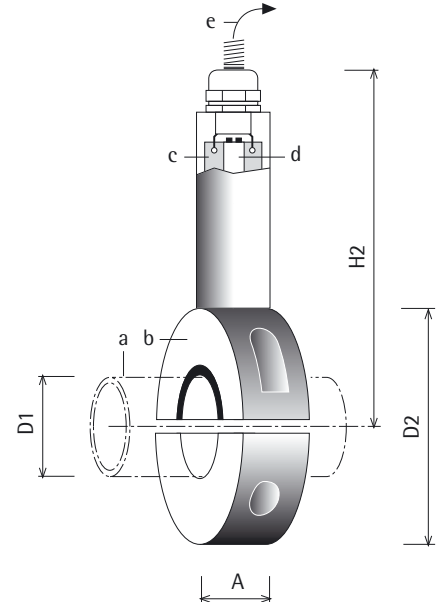
Typ A Standardsonde
Type A Standard probe



- a Leitungsrohr
 - b Halterung
 - c Verstärker
 - d Abgleich
 - e Kabel mit freien Enden
-
- a Pipe
 - b Sleeve
 - c Amplifier
 - d Adjustment
 - e Cable with free ends

Pipe-Pt100

Typ B Sonde mit Messumformer
Type B Probe with instrument transducer



Anschluss Typ A
Connection type A



Anschluss Typ B
Connection type B

Rohr/Pipe	D1*	D2	A	H1	H2	Type A	Type B
DN06	ø8/1	ø50	25	61	99	21911	21919
DN10	ø12/1	ø55	25	63	101	21909	21921
DN15	ø21,3/1,6	ø60	25	66	104	21914	21922
DN20	ø26,9/1,6	ø70	25	71	109	22048	22049
DN25	ø33,7/2	ø75	25	73	111	21915	21923
DN32	ø42,4/2	ø85	25	78	116	21917.1	21924
						21917.2**	-
DN40	ø48,3/2	ø95	25	83	121	22395	22396
DN50	ø60,3/2,6	ø105	29	88	126	22466	22467

* Siederohre / Boiling tubes ISO 4200, DIN 2463

** zu Flaschenprobenahme / for Contained sampling system

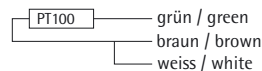
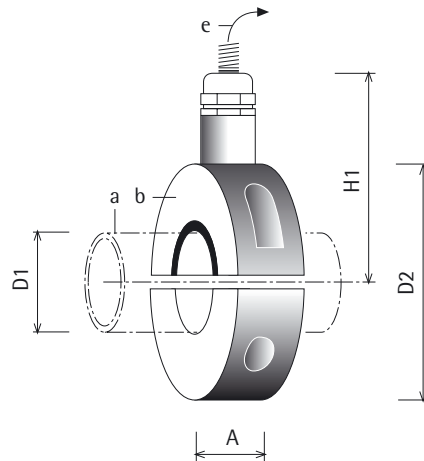
Technische Daten

Technische Daten	Technical data
Betriebstemperatur	operating temperature max. 150 °C
Halterung	sleeve Hartgewebe/laminated fabric HGW 2088
Pt100-Messelement	Pt100 measurement element Platin/platinum (100Ω)
Messumformer:	Instrument transducer:
2-Leiter Transmitter	2-wire transmitter 4...20 mA
Speisespannung	supply voltage 18...36 VDC

Rohr-Pt100

Typ A Standard
Type A Standard

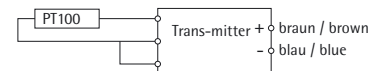
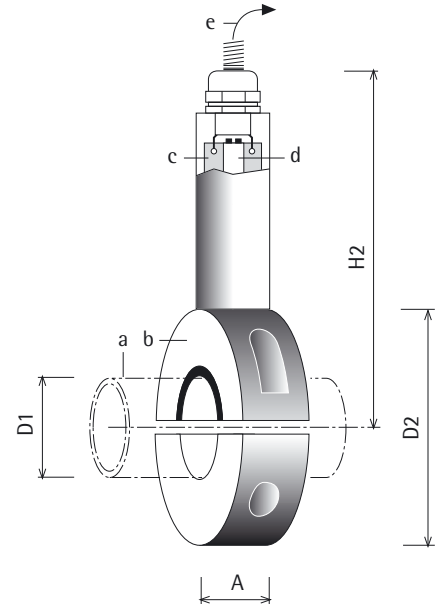
- a Leitungsrohr
 - b Halterung
 - c Verstärker
 - d Abgleich
 - e Kabel mit freien Enden
-
- a Pipe
 - b Sleeve
 - c Amplifier
 - d Adjustment
 - e Cable with free ends



Anschluss Typ A
Connection type A

Pipe-Pt100

Typ B mit Messumformer
Type B with instrument transducer



Anschluss Typ B
Connection type B

ø Imperial Rohr/pipe	D1*	D2	A	H1	H2	Typ A	Typ B
1/4"	6,35 / 0,91	ø50	25	61	99	22373	22380
3/8"	9,53 / 0,91	ø55	25	63	101	22374	22381
1/2"	12,70 / 1,65	ø55	25	63	101	22375	22298
3/4"	19,05 / 1,65	ø60	25	66	104	22376	22300
1"	25,40 / 1,65	ø70	25	71	109	22280	22382
1 1/4"	31,75 / 1,65	ø75	25	73	111	22377	22383
1 1/2"	38,10 / 1,65	ø80	25	76	114	22378	22302
2"	50,80 / 1,65	ø95	25	83	121	22379	22304

* Imperial Rohr / Imperial tube DIN 17457, ASTM A270

Technische Daten

Betriebstemperatur
Halterung
Pt100-Messelement
Messumformer:
2-Leiter Transmitter
Speisespannung

Technical data

operating temperature max. 150 °C
sleeve Hartgewebe/laminated fabric HGW 2088
Pt100 measurement element Platin/platinum (100Ω)
instrument transducer:
2-wire transmitter 4...20 mA
supply voltage 18...36 VDC

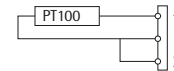
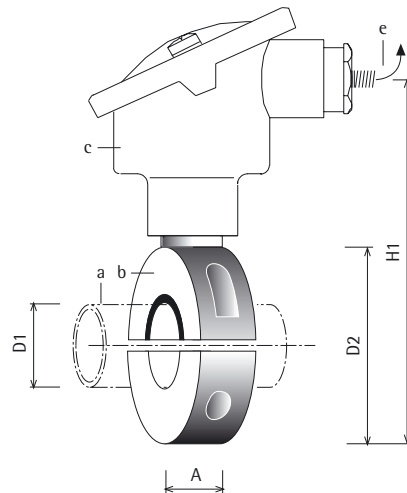
Rohr-Pt100

Typ A DIN-Anschlusskopf, Standardsonde
Type A DIN connecting head, standard probe

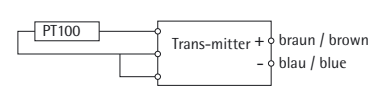
Pipe-Pt100

Typ B DIN-Anschlusskopf und Messumformer
Type B DIN connecting head and instrument transducer

- a Leitungsrrohr
- b Halterung
- c Verstärker
- e Kabel mit Stecker oder Buchse (Kundenseitig)
- a Pipe
- b Sleeve
- c Amplifier
- e Cable with plug or socket (customer side)



Anschluss Typ A
Connection type A



Anschluss Typ B
Connection type B

Rohr/Pipe	D1*	D2	A	H1	Type A	Type B
DN06	-	-	-	-	-	-
DN10	ø12/1	ø55	25	110	22873	21701
DN15	ø21,3/1,6	ø60	25	115	22874	22781
DN20	-	-	-	-	-	-
DN25	ø33,7/2	ø75	25	130	22876	22875
DN32	-	-	-	-	-	-
DN40	-	-	-	-	-	-

* Siederohre / Boiling tubes ISO 4200, DIN 2463

ø Imperial Rohr/pipe	D1*	D2	A	H1	Type A	Type B
1/4"	-	-	-	-	-	-
3/8"	-	-	-	-	-	-
1/2"	-	-	-	-	-	-
3/4"	19,5/1,65	60	25	115	22877	22780
1"	-	-	-	-	-	-
1 1/4"	-	-	-	-	-	-
1 1/2"	-	-	-	-	-	-
2"	-	-	-	-	-	-

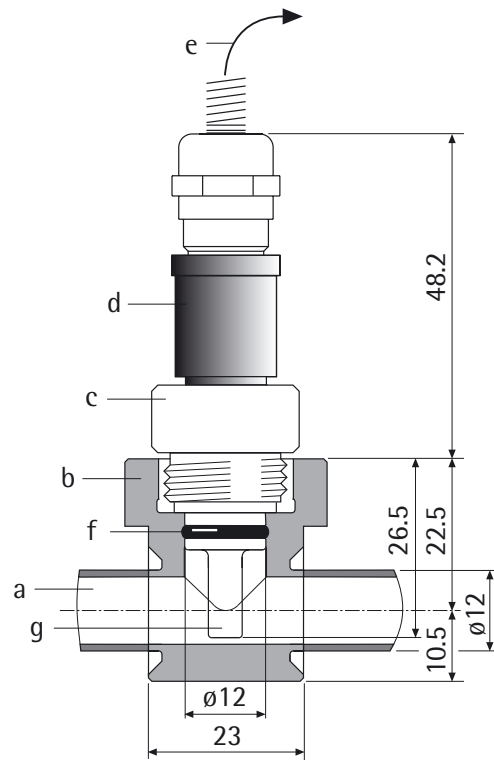
* Imperial Rohr / Imperial tube DIN 17457, ASTM A270

Technische Daten

Technische Daten	Technical data
Betriebstemperatur	operating temperature max. 150 °C
Halterung	sleeve Hartgewebe/laminated fabric HGW 2088
Pt100-Messelement	Pt100 measurement element Platin/platinum (100Ω)
Messumformer:	instrument transducer:
2-Leiter Transmitter	2-wire transmitter 4...20 mA
Speisespannung	supply voltage 18...36 VDC

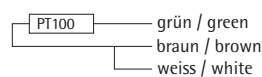
Rohr-Pt100 innen

für Rohr DN10, ohne Messumformer
for pipe DN10, without instrument transducer



- a Leitungsrohr
- b Anschlussstutzen
- c Überwurfmutter DN12
- d Hülse
- e Kabel mit freien Enden
- f O-Ring, EPDM
- g PT-100 Messelement

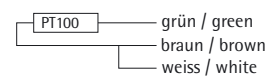
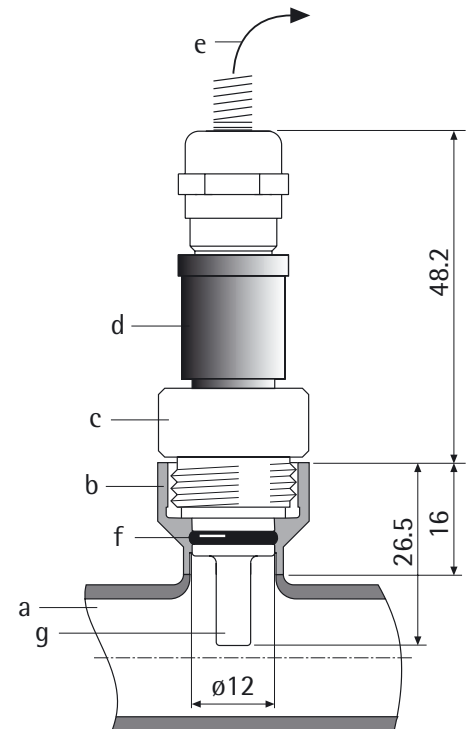
- a Pipe
- b Connection socket
- c Cap nut DN12
- d Sleeve
- e Cable with free ends
- f O-ring, EPDM
- g PT-100 measuring element



Anschluss
Connection

Pipe-Pt100 inside

für Rohr ab DN15, ohne Messumformer
for pipe up DN15, without instrument transducer



Anschluss
Connection

Bestellangaben	Order information	Art. Nr./Part no.
PT100 Körper DN10/ab DN15	PT100 body DN10/up DN15	33493
Anschlussstutzen DN10	connection socket DN10	45978
Anschlussstutzen ab DN15	connection socket up DN15	45986
Anschlussstutzen ISO DN08	connection socket ISO DN08	46842
Anschlussstutzen ISO DN08	connection socket ISO DN08	46842
Anschlussstutzen 1/2" Imperial	connection socket 1/2" Imperial	46843

Ersatzteile	Spare parts	
O-Ring	O-ring	51443

Technische Daten	Technical data	
Betriebstemperatur	operating temperature	max. 150 °C
Betirebsdruck	operating pressure	max. 6barü/g
Mediumberührte Stahlteile	steel parts in contact with medium	316 L
Pt100-Messelement	Pt100 measurement element	Platin/platinum (100Ω)
Speisespannung	supply voltage	18...36 VDC